

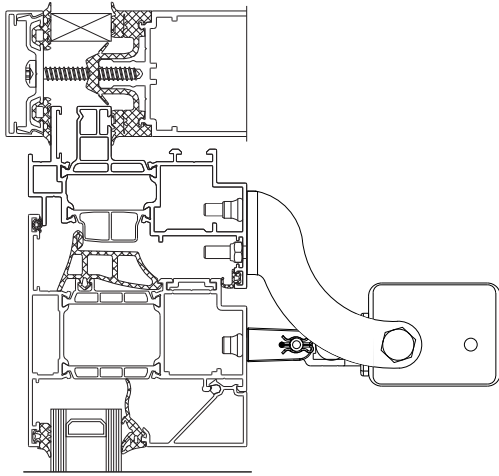


Originalanleitung Originalna instrukcja  
 Original instructions Оригинальная инструкция  
 Notice originale Instrução original  
 Manual original Originalanvisning

**D+H**  
**KA-BS093-VFO**

Pravo do zmian technicznych zastrzeżone.  
 Права на технические изменения сохраняются  
 Modifications techniques réservadas.  
 Forbehold for tekniske ændringer.

Für: / For: / Pour: / Por: / Dla: / Для: / Para: / For:  
**Raico® FRAME+**



Raico® FRAME+

Vor Montagebeginn bitte unbedingt die profilspezifischen Montagehinweise gemäß D+H Anwendungszeichnung beachten.

Before mounting, the profile specific mounting instructions in the D+H application drawings must be taken into account.

Avant l' installation, prière de respecter les instructions de montage spécifiques du profil selon les dessins techniques d'utilisation de D+H.

Antes de montar se deben tener en cuenta las instrucciones de montaje específicas del perfil en los dibujos de aplicaciones de D+H.

Przed przystąpieniem do montażu na określonym, konkretnym profilu należy zapoznać się z instrukcją montażu i dokumentacją techniczną D+H.

Перед монтажом необходимо принимать во внимание инструкции по установке для данного профиля согласно чертежам D+H.

Antes do início da montagem, por favor respeitar imperativamente as instrucoes de montagem específicas dos perfis conforme o desenho de utilizacao da D+H.

Før montagestart bemærk da venligst de profilspecifikke montageanvisninger i.h.t D+H's anvendelsestegninger.

Technische Änderungen vorbehalten.  
 Rights to technical modifications reserved.  
 Tout changement technique réservé.  
 Se reserva el derecho a realizar modificaciones técnicas

8x M5 x 20 DIN-912



2x M5 x 16 ISO-10642



4x M5 DIN-985



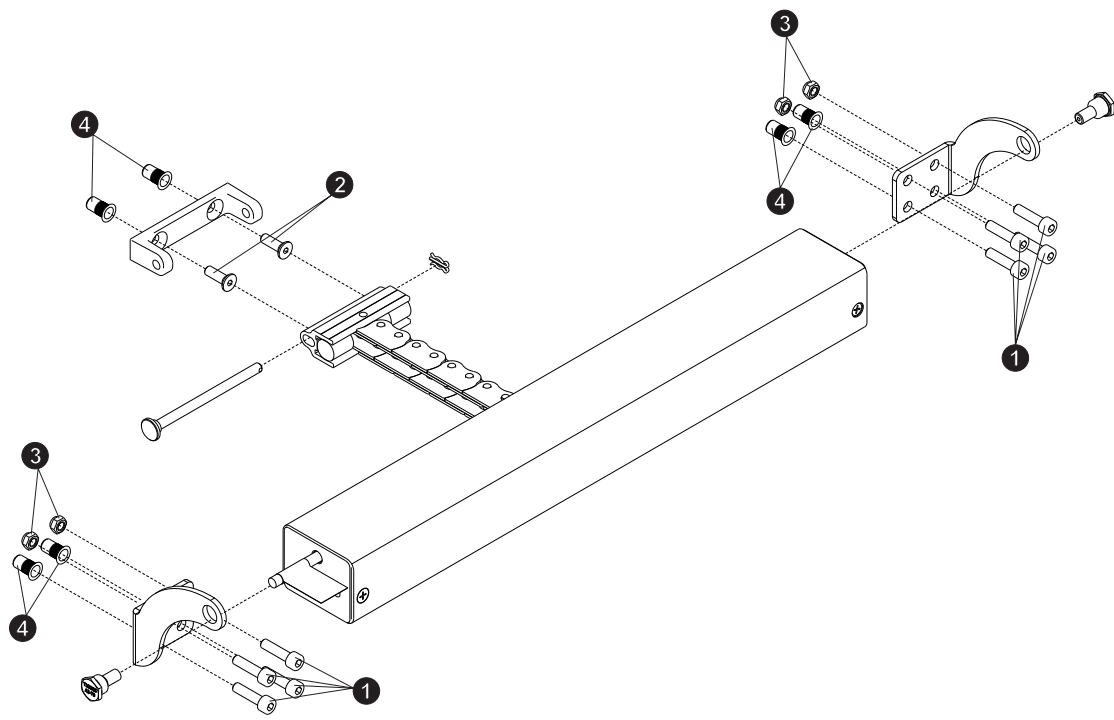
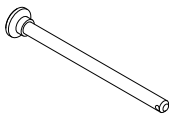
6x M5-41 R SK



2x M6 x 11



6x2 mm



Für aufgesetzte Montage.

For surfaced mounting.

Pour le montage en applique.

Para montaje en superficie.

Do montażu zewnętrzznego.

Для накладного монтажа.

Para instalação com motor visível.

For synlig montage.

99.883.17 1.2/05/23  
 © 2014 D+H Mechatronic AG, Ammersbek