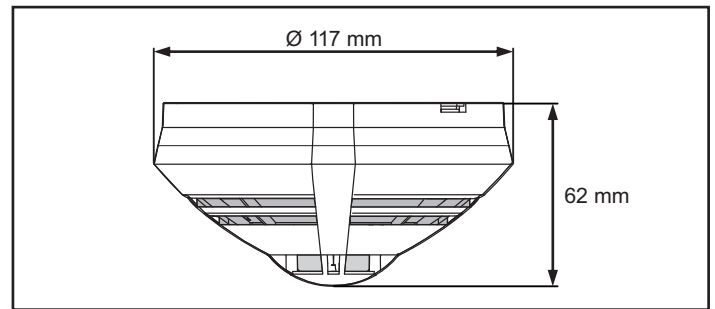
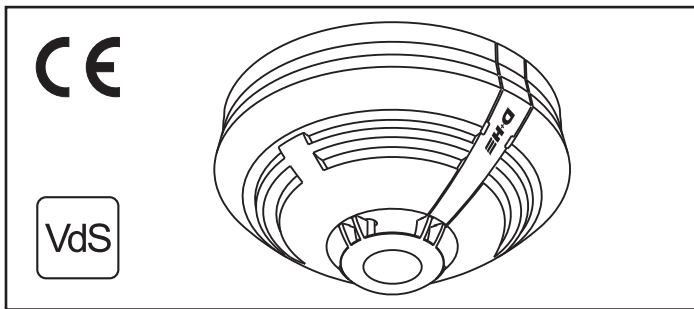




Oversættelse af den original driftsvejledning

D+H

SD-O 371 / FD-T 271



Anvendelse

- Automatiske punktdetektorer for tilslutning til D+H ABV og ABDL kontrolpaneler.
- SD-O 371 – optisk røgdetektor efter lysspredningsprincippet for en sikker tidlig genkendelse af en brand.
- FD-T 271 – Thermodifferentialmelder for en sikker genkendelse af brande med en hurtig temperaturstigning og integreret maximalværdiudløsning for genkendelse af brande med en langsom temperaturstigning. Med sort ring på den optiske fiber-plade.

Egenskaber

- Forlænget driftstid op til 8 år, via elektronisk kompensation for langtidspåvirkning ved snavs eller ælde.
- Individual-diode ved alarm.
- Automatisk selvovervågning for funktion og tilstand.

Sikkerhedshenvisning

- Tilslutning må kun udføres af en autoriseret installatør.
- Montage i.h.t nationale regler, f.eks DIN VDE 0833, del 2 og DIN 14675.
- Røgdetektorer anvendes for at beskyttelse af personer og værdier og skal efter installationen og ved den årlige service afprøves for at sikre en problemfri funktion.
- Røgdetektorer må kun afprøves med de tilladte testapparater!
- Uautoriseret arbejde (specielt åbning, rengøring og maling) på røgmeldereren er forbudt og kan føre til tab af garanti såvel som EN 54-tilladelsen.
- Kun egnet for indendørs montage.
- Anvend kun uforandrede D+H-originaldele.

Konformiteterklæring

Vi erklærer at under de „Tekniske data“ beskrevne produkter er i overensstemmelse med følgende retningslinier:

2014/30/EU, 2014/35/EU, 2011/65/EU
S.I. 2016/1091, S.I. 2016/1011, S.I. 2012/3032

Teknisk dokumentation hos:
D+H Mechatronic AG, D-22949 Ammersbek

Dirk Dingfelder Maik Schmees
CEO CTO
27.04.2026

Bortskaffelse

Elektroniske apparater, tilbehør og indpakning skal bortskaffes på en miljømæssig korrekt måde. Smid ikke elektroniske komponenter i skraldespanden!

Kun for EU-lande:

I henhold til den europæiske retningslinie 2012/19/ EU for brugte elektriske- og elektroniske apparater omsat til de nationale regler, skal ikke mere anvendelige elektroniske apparater indsamles separat for at sikre en miljømæssig korrekt bortskaffelse.



