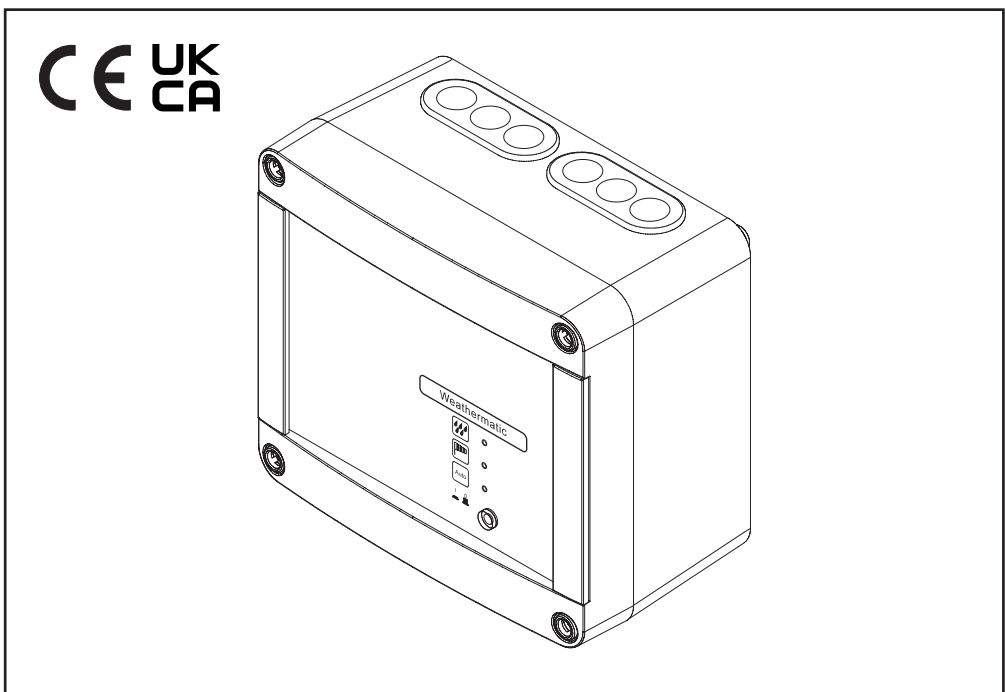




D+H

WRZ



dk Original betjeningsanvisning. Side 2

ADVARSEL

Læs alle sikkerhedshenvisninger, anvisninger, afbildninger og tekniske data, som dette produkt er udstyret med.

Manglende overholdelse af efterfølgende instruktioner kan medføre stød, brand og/ eller kvæstelser.

Opbevar alle sikkerhedshenvisninger og anvisninger til fremtidigt brug.

Sikkerhedshenvisninger

Driftsspænding 230 V AC!

Fare for stød!

Tilslutning må kun foretages af autoriseret elektriker!

- Svagstrømsledning skal lægges og føres adskilt fra netledningen
- Kun egnet for indendørs montage
- Anvend kun uforandrede D+H originaldele

Service og rengøring

Service og rengøringsarbejde må kun udføres i spændingsfri tilstand. Inspektion og service skal følge D+H's servicehenvisninger. Der må kun anvendes originale D+H-reservedele. En istandsættelse må kun udføres af D+H. Tør snavs af med en tør, blød klud. Anvend ingen rengørings- eller opløsningsmidler.

Bortskaffelse

Elektroniske apparater, tilbehør og indpakning skal bortskaffes på en miljømæssig korrekt måde. Smid ikke elektroniske komponenter i skraldespanden!

Kun for EU-lande:

I henhold til den europæiske retningslinie 2012/19/ EU for brugte elektriske- og elektroniske apparater omsat til de nationale regler, skal ikke mere anvendelige elektroniske apparater indsamles separat for at sikre en miljømæssig korrekt bortskaffelse.



Anvendelse

- Komfortstyring for mindre byggeprojekter
- For styring af 230 V AC komfortmotorer
- Tilslutning af op til 8 D+H motorer
- 1 komfortgruppe
- Tilslutning af op til 20 komfortgrupper (via skillerelæ TRL 8 til 24 VDC udgang mulig)
- Vejrovervågningsfunktion (central LUKKE) i forbindelse med flere TRL 8
- Kun egnet for indendørs montage

Egenskaber

- Diode visning for vind og regn, overskridelse af vindstyrke indstilling og automatikdrift I/O
- Vindtærskel på vind-/regnsensoren WRS-S kan indstilles via DIP-switcher mellem 2 og 30 m/s; vindsignalet gemmes i ca. 5 minutter
- Ved eksisterende ventilationstaster må der kun anvendes taster med indbyrdes låste taster.

Konformitetsklæring

Vi erklærer at under de „Tekniske data“ beskrevne produkter er i overensstemmelse med følgende retningslinier:

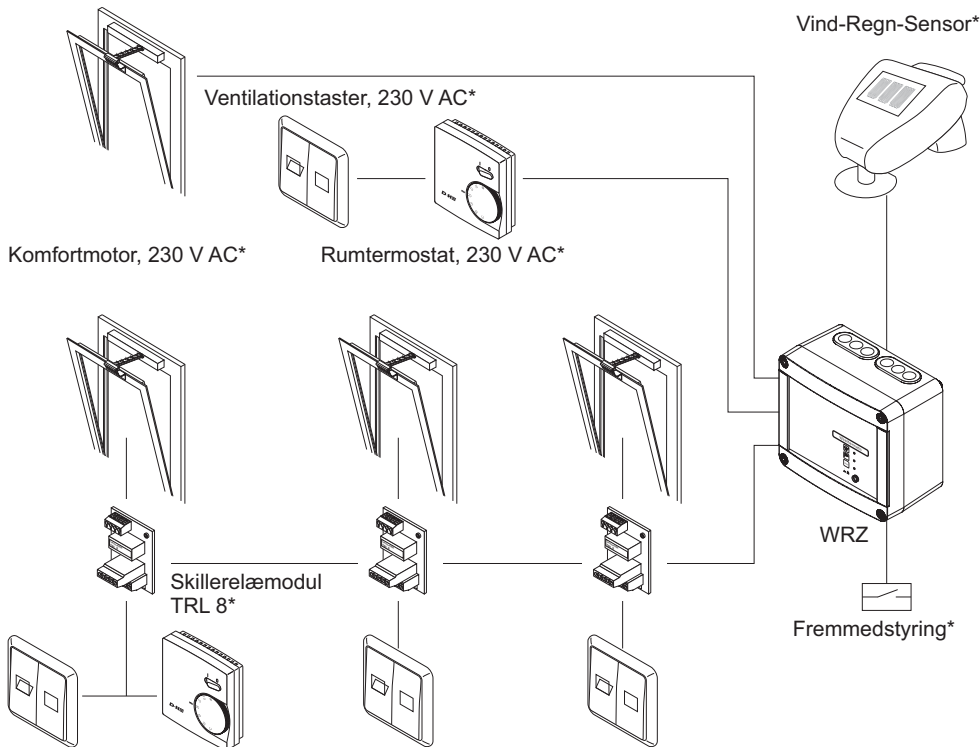
2014/30/EU, 2014/35/EU, 2011/65/EU
S.I. 2016/1091, S.I. 2016/1011, S.I. 2012/3032

Teknisk dokumentation hos:
D+H Mechatronik AG, D-22949 Ammersbek

Dirk Dingfelder
CEO
14.04.2026

Maik Schmees
CTO

Anvendelseseksempel



*optionale funktionsudvidelser (separate komponenter, kan efterleveres!)

Denne anvisning indeholder beskrivelser og tilslutningsplaner for komponenter, som ikke er inkluderet i centralleverancen. Disse, og mange andre dele, kan bestilles ved din D+H-Partner. Yderligere tilslutningsplaner kan også fåes der.

Funktionsbeskrivelse

Automatikken fungerer kun når den grønne diode lyser (kontakt på "I").

Vind: Ved vindhastigheder, som overstiger den indstillede koblingsværdi, lukker anlægget automatisk.

Den gule diode "Vind" lyser, diode slukker med forsinkelse.

Regn: Ved vedvarende regn lukker anlægget.

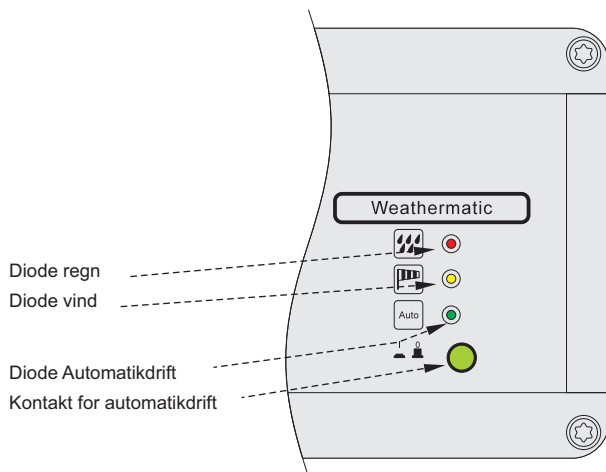
Den røde diode "Regn" lyser. Dioden slukker ca. 1 min efter regnen ophører.

Temperatur: Forefindes en rumtermostat (f.eks. RTR 231) og er automatikken tilsluttet og der ikke består noget vind- eller regnsignal, sker komfortstyringen via rumtermostaten. Består der et vind- eller regnsignal, har disse forrang og anlægget lukker.

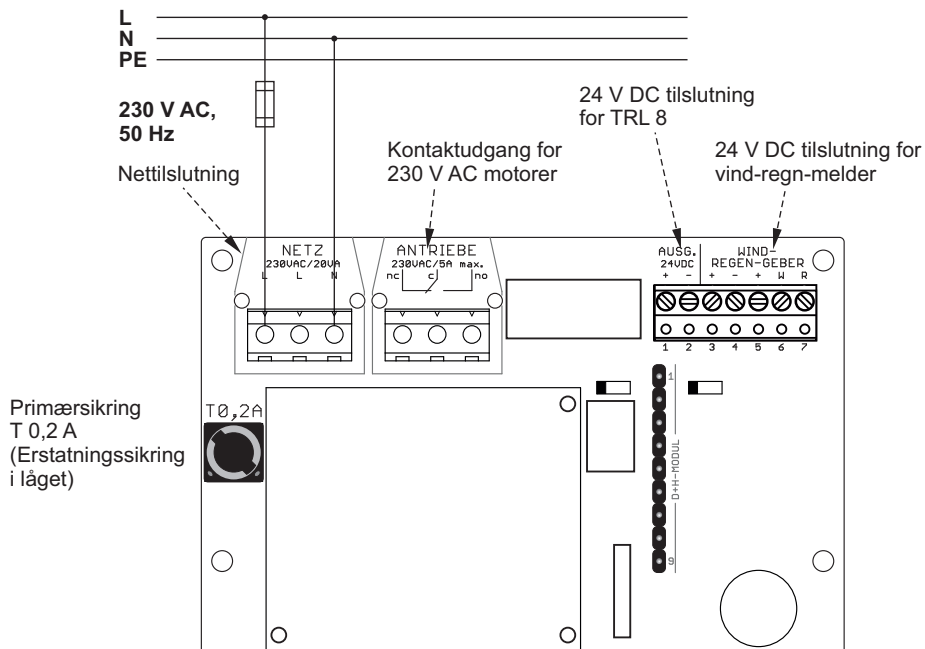
Tekniske data

Type	WRZ
Forsyning	230 V AC, 50 Hz
Effekt	30 VA
Stand-by effekt	2,4 W / 3,1 W
Beskyttelsesklasse	II
Beskyttelsesgrad	IP52
Temp. område	-5...+40 °C
Udgangsspænding	24 V DC, max. 0,5 A
Koblingseffekt 230 V udgang:	max. 1150 VA / 8 D+H motorer
Hus	Polycarbonat
Farve	Lysegrå
Mål	172 x 151 x 95 mm

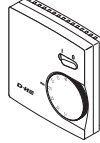
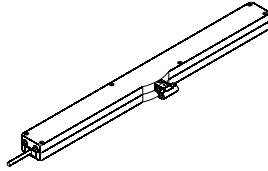
Oversigt betjeningselement



Grundprint



Tilslutning oversigt

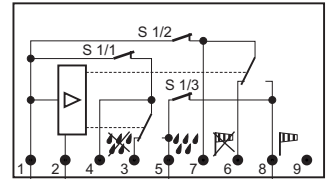
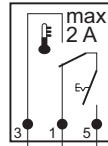
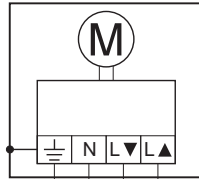
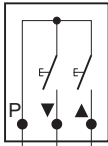


LT 84-U-V

D+H 230 V motorer
(max. 8)

RTR 231

WRS-S



230 V AC
50 Hz

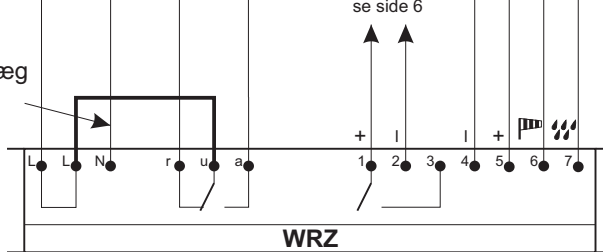
PE
N
L

Afgreningsdåse



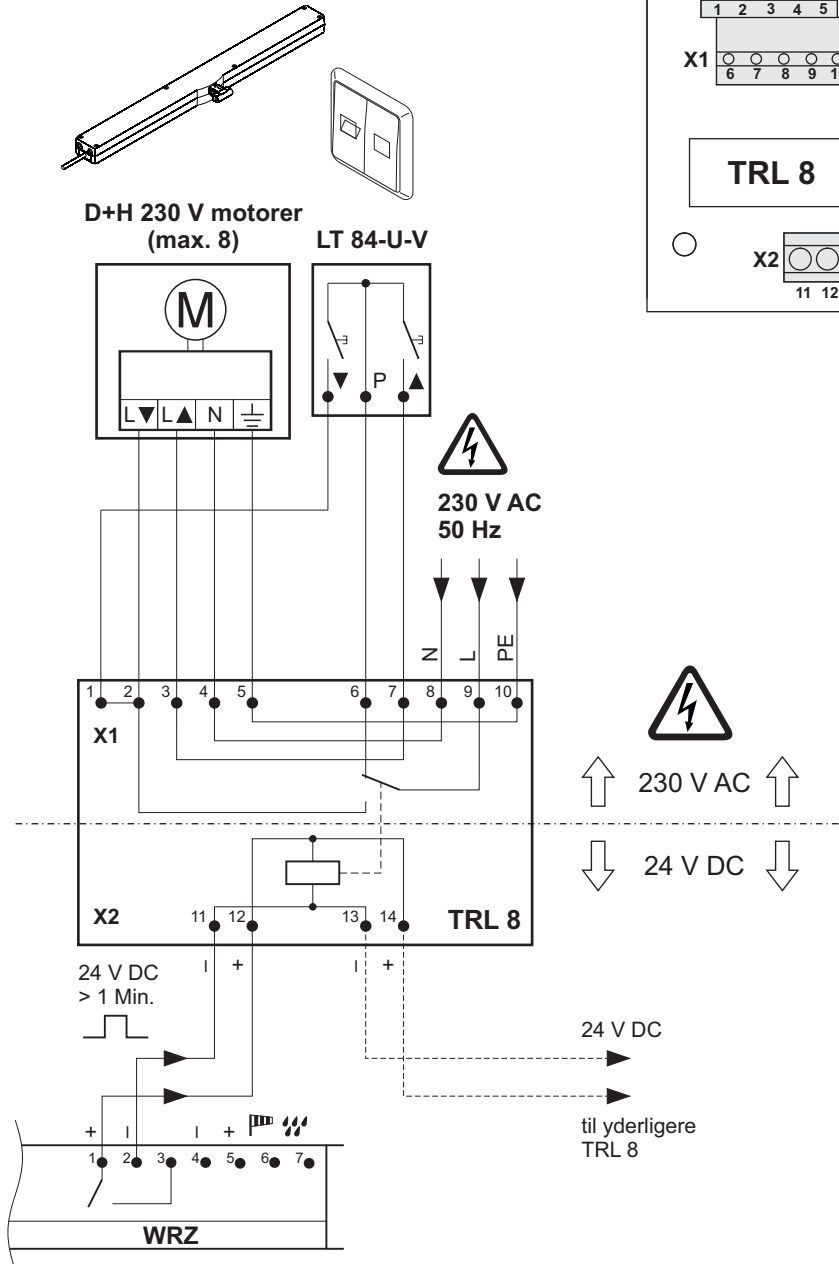
Indlæg
bro!

TRL 8
se side 6



WRZ

Tilslutning TRL 8



Service og salg Danmark:



D+H Danmark A/S
Andelskaj 5
DK-9900 Frederikshavn

Tel.: +45 98 43 02 44
E-Mail: info@dh-partner.dk

www.dh-partner.dk

© 2022 D+H Mechatronic AG, Ammersbek
Forbehold for tekniske ændringer

99.830.73 1.0/04/26