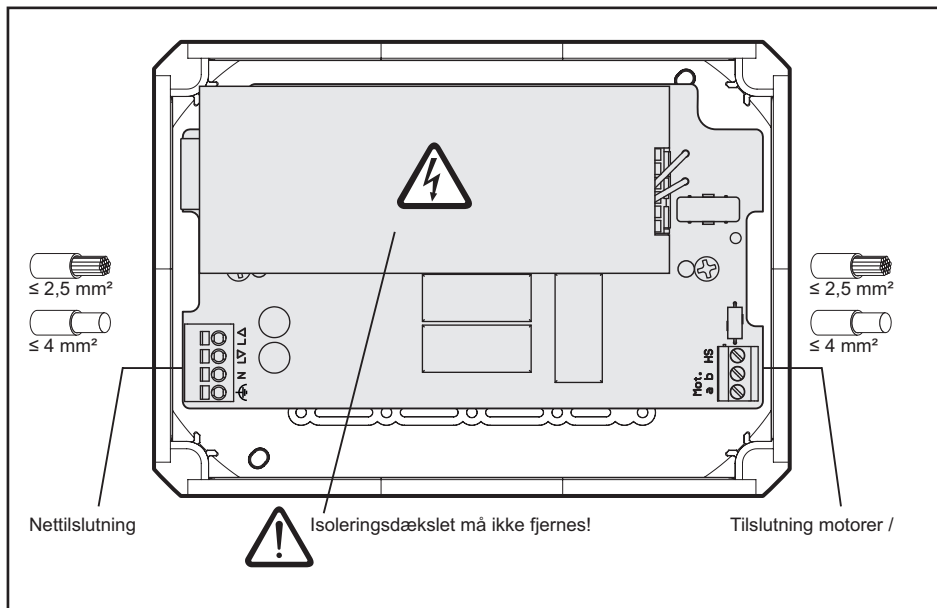
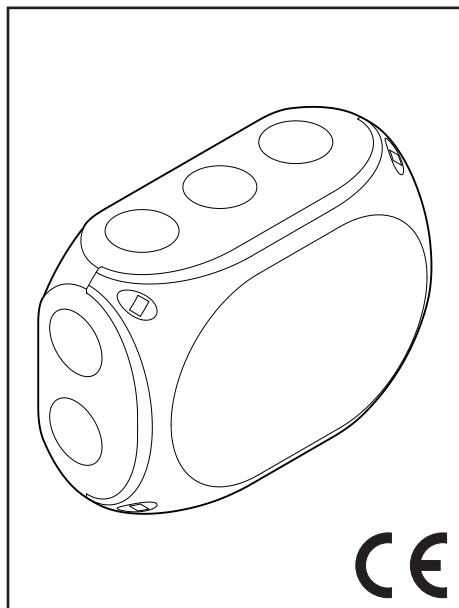




Oversættelse af den original driftsvejledning

PS-VE2 / PS-VE4 V2 / PS-VE6



Anvendelse

- Komfortnetdel for styring af 24 V DC motorer
- Elektronisk overlastsikring
- 230 VAC motorer (nødvendigt med f.eks LT 84-U-V komforttast)

Sikkerhedshenvisning

Driftsspænding 230 VAC!

Fare for stød!

- Tilslutning må kun udføres af autoriseret elektriker
- Kun egnet for indendørs montage.
- Anvende kun uforandrede originaldele fra D+H
- Efter afbrydelse af netspændingen er der stadig fare for elektrisk stød i ca. 15 minutter.
- Der skal ske en indbygning af sikkerhedsafbrydere i den faste elektriske installation eller i den eksterne styreenhed.

Konformiteterklæring

Vi erklærer at under de „Tekniske data“ beskrevne produkter er i overensstemmelse med følgende retningslinier:

2014/30/EU, 2014/35/EU, 2011/65/EU

S.I. 2016/1091, S.I. 2016/1011, S.I. 2012/3032

Teknisk dokumentation hos:
D+H Mechatronic AG, D-22949 Ammersbek

Dirk Dingfelder
CEO
14.04.2026

Maik Schmees
CTO

Bortskaffelse

Elektroniske apparater, tilbehør og indpakning skal bortskaffes på en miljømæssig korrekt måde. Smid ikke elektroniske komponenter i skralde-spanden!

Kun for EU-lande:

I henhold til den europæiske retningslinie 2012/19/ EU for brugte elektriske- og elektroniske apparater omsat til de nationale regler, skal ikke mere anvendelige elektroniske apparater indsamles separat for at sikre en miljømæssig korrekt bortskaffelse.



Tekniske data

	PS-VE2	PS-VE4 V2	PS-VE6
Forsyning	230 V AC, 50 Hz, -15 %, +10 %		
Effekt	56 W / 78 VA	105 W / 110 VA	156 W / 165 VA
Udgang	24 V DC, 2 A	24 V DC, 4 A	24 V DC, 6 A
Rippel	0,15 Vss		
Indkoblingstid	Kortvarig drift ED: 30 %		
Beskyt.grad	IP66		
Temp.-område	0 ... 60 °C		
Mål	180 x 130 x 77 mm		

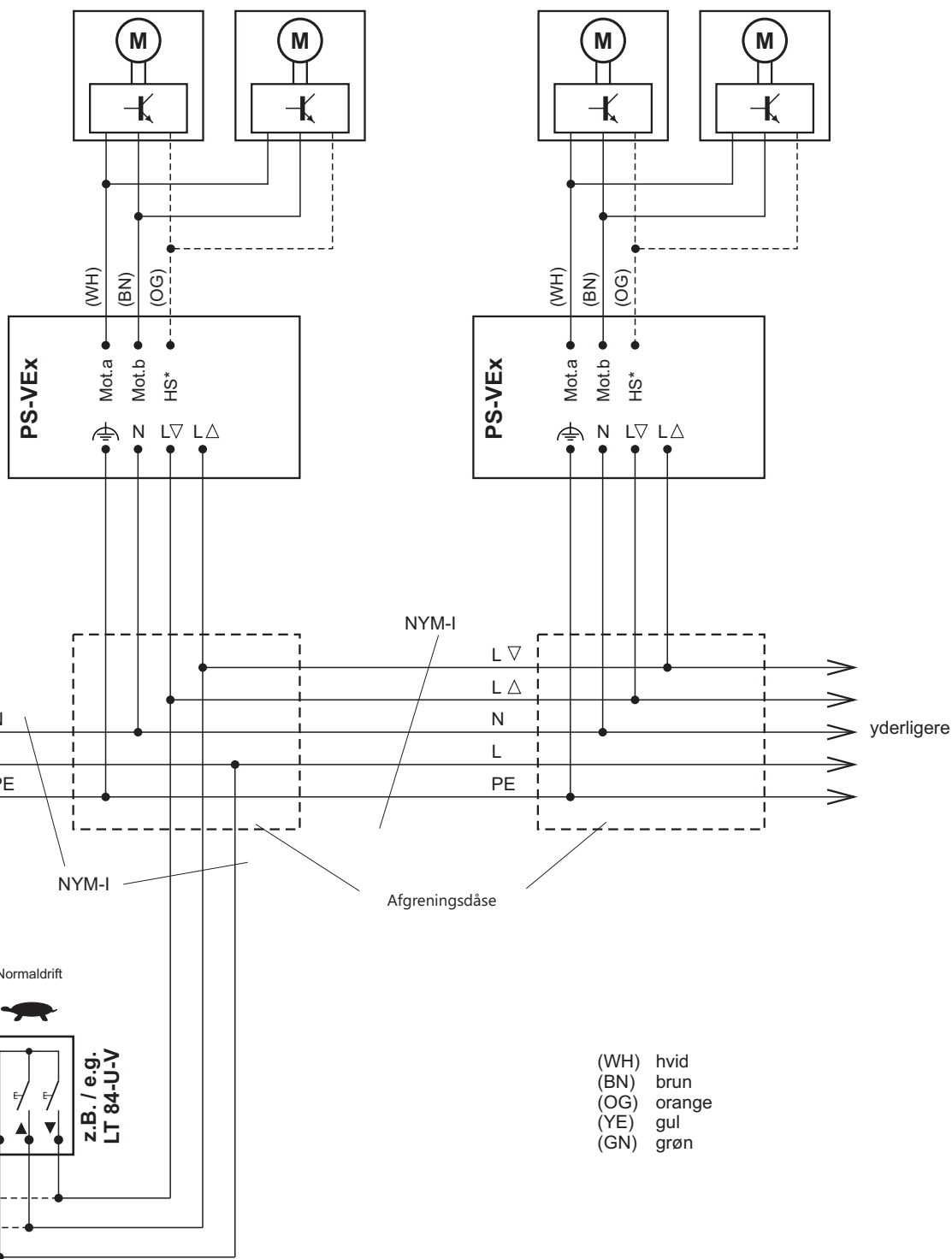
Tilslutning



Service- og rengøringsarbejde må kun udføres i spændingsfri tilstand!

Motorer
 PS-VE2: max. 2 A
 PS-VE4 V2: max. 4 A
 PS-VE6: max. 6 A

Motorer
 PS-VE2: max. 2 A
 PS-VE4 V2: max. 4 A
 PS-VE6: max. 6 A



Denne apparat er udstyret med en jordforbindelse, der udelukkende er beregnet til funktionelle formål.

* Yderligere motorfunktioner, f.eks. åbningslængde eller High Speed, kan programmeres via SCS-Software.