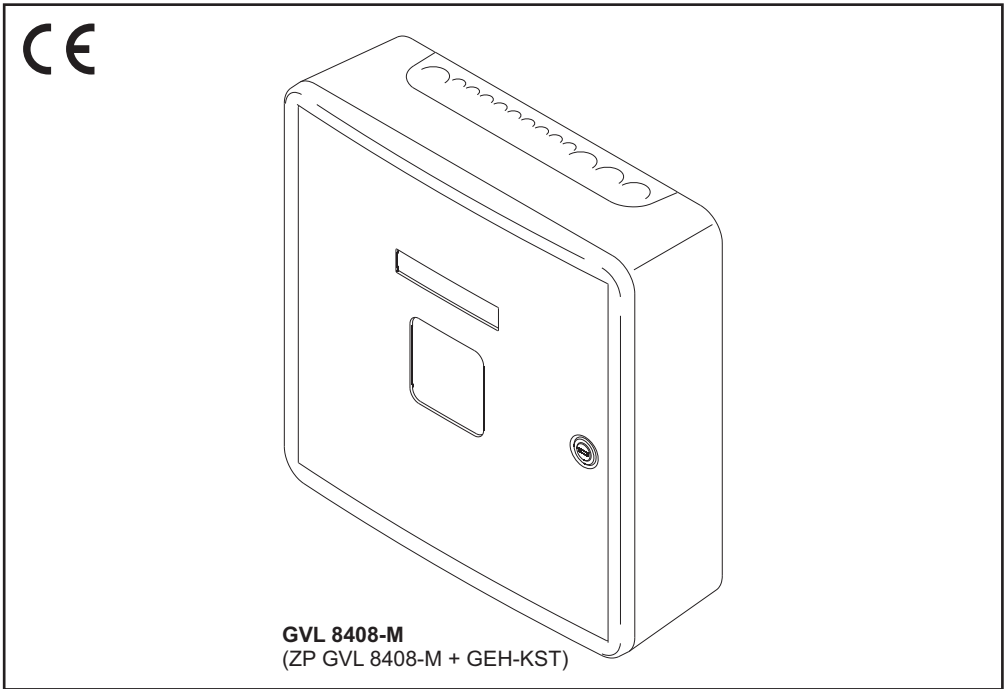




**D+H**

**GVL 8408-M**

*Oversættelse af den original driftsvejledning*



**dk** Original anvisning . . . . . Side . . . . . 3

## Indholdsfortegnelse

Anvendelse .....	2
Sikkerhedshenvisning .....	2
Egenskaber .....	2
Service og rengøring / Bortskaffelse .....	2
Konformitetserklæring .....	2
Anvendelseseksempel .....	3
Grundprint .....	3
Indbygning .....	4
Tekniske data .....	4
Kodning af gruppe .....	5
Kabelplan .....	5
230 V AC forsyning .....	6
Tilslutning .....	6-7
Betjening .....	8
Gruppekort GME 83 .....	8

## Sikkerhedshenvisning

### Driftsspænding 230 VAC!

#### Fare for stød!

- Tilslutning må kun ske af autoriseret elektriker
- Kun egnet for indendørs montage.
- Anvend kun uforandrede D+H-originaldele

## Konformitetserklæring

Vi erklærer at under de „Tekniske data“ beskrevne produkter er i overensstemmelse med følgende retningslinier:

2014/30/EU, 2014/35/EU

Teknisk dokumentation hos:

D+H Mechatronic AG, D-22949 Ammersbek

Dirk Dingfelder  
CEO  
14.04.2026

Maik Schmees  
CTO

## Anvendelse

- Komfortstyring for mindre til mellemstore byggeprojekter
- For styring af 24 VDC motorer
- 5 komfortgrupper, kan udvides til 6 grupper
- 8 A motorstrøm - stabiliseret
- Udvidelsesmuligheder med D+H tilbehør
- Kun egnet for indendørs montage

## Egenskaber

- Komfort-sikkerhedsfunktion (gemmedrift Åbne/Lukke), fri kodningsbar
- Vejrautomatik kan ind-/udkobles for de enkelte grupper
- Indgang for ekstern styring, f.eks ugeur
- Tilslutning af regnmelder henholdsvis vind/regnmelder uden yderligere moduler
- Plasthus med aflåselig ståldør

## Service og rengøring

Inspektion og service skal følge D+H's servicehenvisninger. Der må kun anvendes originale D+H-reservedele. En istandsættelse må kun udføres af D+H.

Tør snavs af med en tør, blød klud.

Anvend ingen rengørings- eller opløsningsmidler.

## Bortskaffelse

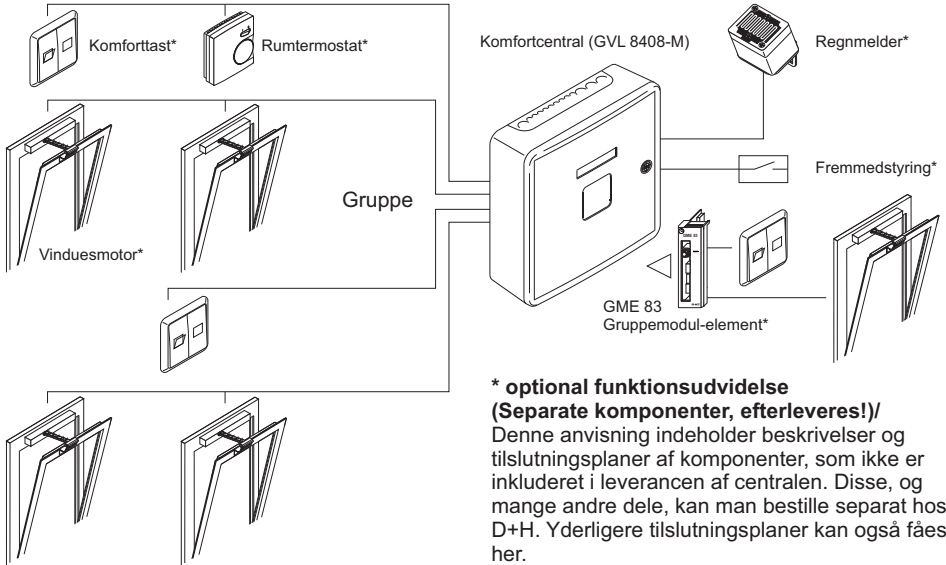
Elektroniske apparater, tilbehør og indpakning skal bortskaffes på en miljømæssig korrekt måde. Smid ikke elektroniske komponenter i skraldespanden!

Kun for EU-lande:

I henhold til den europæiske retningslinie 2012/19/EU for brugte elektriske- og elektroniske apparater omsat til de nationale regler, skal ikke mere anvendelige elektroniske apparater indsamles separat for at sikre en miljømæssig korrekt bortskaffelse.

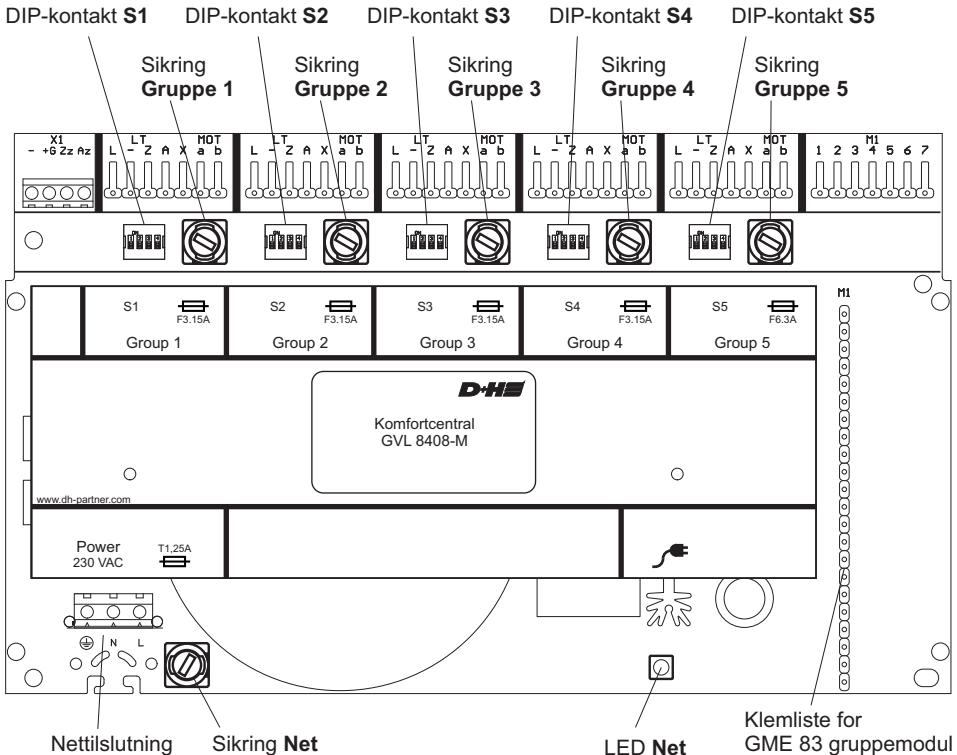


# Anvendelseseksempel



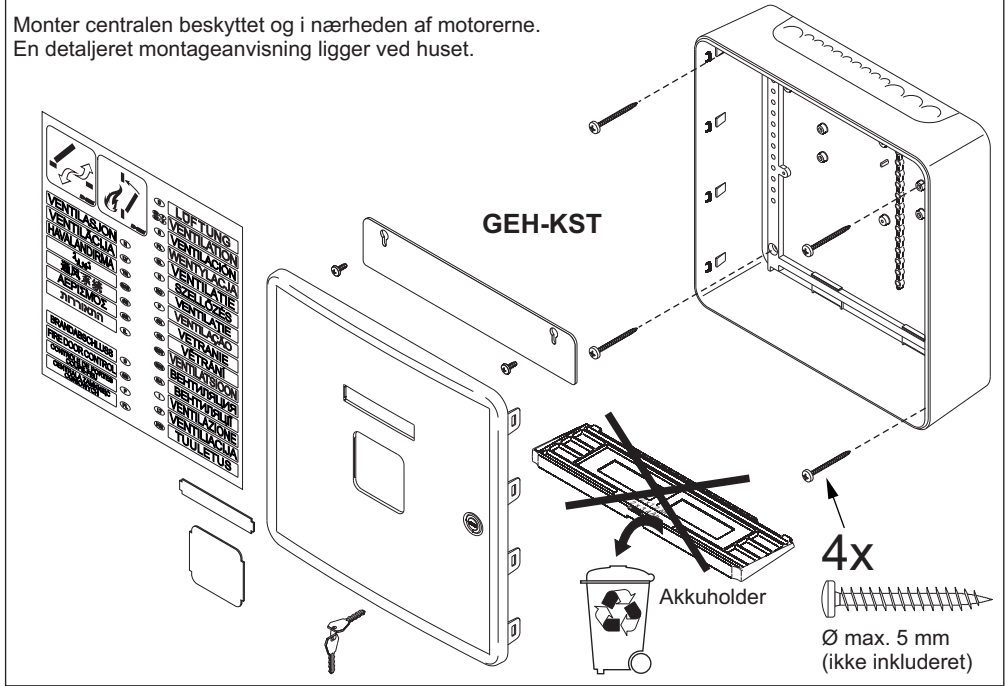
**\* optional funktionsudvidelse (Separate komponenter, efterleveres!)**  
 Denne anvisning indeholder beskrivelser og tilslutningsplaner af komponenter, som ikke er inkluderet i leverancen af centralen. Disse, og mange andre dele, kan man bestille separat hos D+H. Yderligere tilslutningsplaner kan også fås her.

# Grundprint

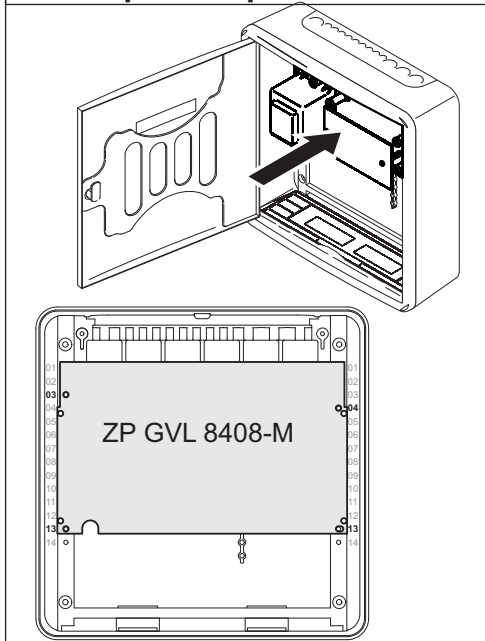


# Indbygning af komfortcentral med hus GEH-KST

Monter centralen beskyttet og i nærheden af motorerne.  
En detaljeret montageanvisning ligger ved huset.



## Centralprintets position



## Tekniske data

Type	GVL 8408-M	
Nytestpænding	230 VAC, 50 Hz	
Nytteeffekt	240 VA	
Stand-by effekt	2,5 W	
Driftstype	Kurzzeit, 20 %	
Beskyttelsesklasse	I	
Beskyttelsesgrad	IP30	
Temp. område	-5...+40 °C	
Udgangsspænding	24 VDC	
Rippel	<10 %	
Udgangsstrøm: *		
Motorens løbestrøm	6,4 A	
Motorens nyttestrøm	8 A	
Hus	Plast, ståldør	
Farve	hvid	
Mål	310 x 310 x 100 mm	
* Bemærk venligst: <b>Udgangsstrøm for gruppe 1 ... 4 må være max. 4 A (gruppe 5 max. 8 A).</b> Den <b>totale strøm</b> for centralen på <b>max. 8 A</b> må ikke overstiges.		

## Kodning af grupper – DIP-kontakt S1 ... S5

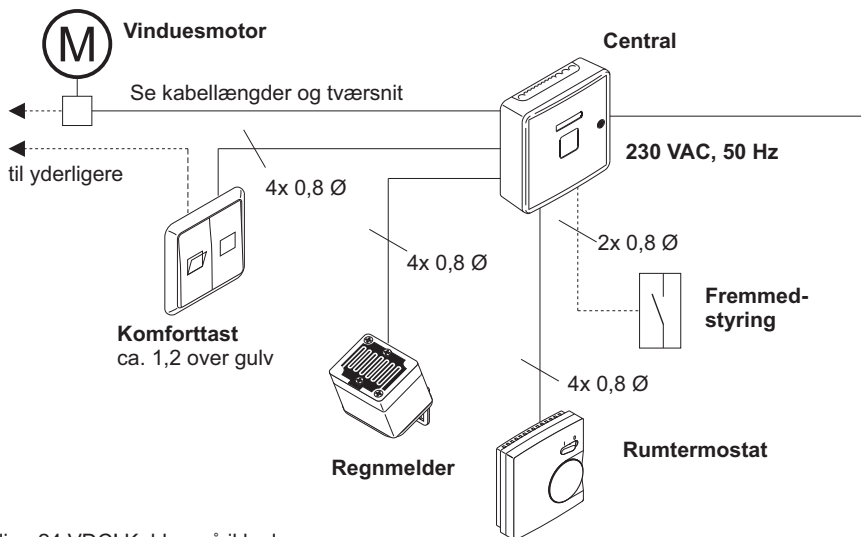
Med **DIP-kontakt S1 ... S5** på printet, og såfremt dette forefindes på gruppemoduler, kan følgende funktioner indstilles for hver gruppe separat.

Fabriksindstillingen for DIP-kontakten er **OFF**.

<b>1 = ON</b>	Motorene kører ved <b>et enkelt tryk</b> på komfortasten* i <b>LUKKE</b> .
<b>1 = OFF</b>	Motorene kører <b>kun i LUKKE sålænge som</b> komfortasten* <b>holdes inde</b> .
<b>2 = ON</b>	Motorene kører ved <b>et enkelt tryk</b> på komfortasten* i <b>ÅBNE</b> .
<b>2 = OFF</b>	Motorene kører <b>kun i ÅBNE sålænge som</b> komfortasten* <b>holdes inde</b> .
<b>3 = ON</b>	Motorene kører ved udløsning af „Central-LUKKE” funktion, f.eks. via regnmelder eller rumtermostat, <b>automatisk i LUKKE</b> .
<b>3 = OFF</b>	Motorene <b>kører kun ved tryk</b> på den enkelte komfortast* i <b>LUKKE</b> .
<b>4 = ON</b>	Motorene kører ved udløsning af „Central-ÅBNE” funktion, f.eks. via rumtermostat, <b>automatisk i ÅBNE</b> .
<b>4 = OFF</b>	Motorene <b>kører kun ved tryk</b> på den enkelte komfortast* i <b>ÅBNE</b> .

\*Komfortast for den enkelte gruppe

## Kabelplan (model)



Systemspænding 24 VDC! Kabler må ikke lægges sammen med stærkstrømskabler!

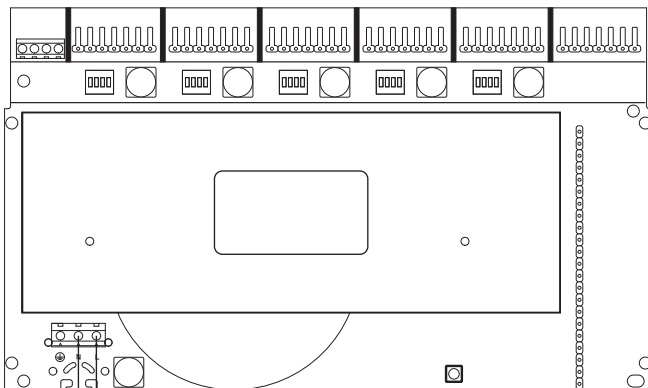
Anvendes ledning med **jord** (grøn/ gul) må denne **ikke benyttes!**

## Kabellængde og tværsnit

Type	Total strøm																
	0,5	1	1,5	2	2,5	3	3,5	4	4,5	5	5,5	6	6,5	7	7,5	8	
2x 1,5 mm <sup>2</sup>	240	120	80	60	48	40	34	30	27	24	22	20	18	17	16	15	m
2x 2,5 mm <sup>2</sup>	400	200	130	100	80	65	55	50	44	40	36	33	31	28	27	25	m
2x 4 mm <sup>2</sup>	640	320	213	160	128	107	91	80	71	64	58	53	49	46	43	40	m

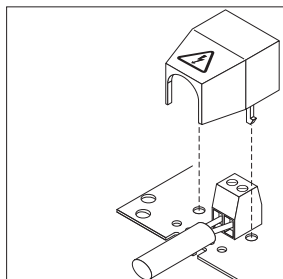
Tværsnit (mm<sup>2</sup>) =  $\frac{\text{Kabellængde (m)} \times \text{Total strøm}}{80}$

## 230 V AC forsyning

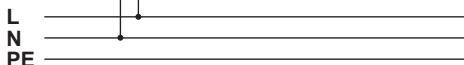


### Beskyttelseskappe:

Den vedlagte beskyttelseskappe sættes over netklemmerne efter tilslutning af netkablerne.



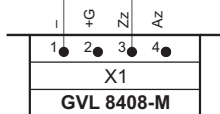
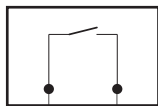
230 V AC, 50 Hz



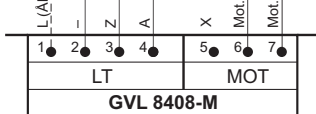
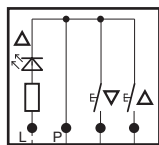
## Tilslutning – komforttaster og vinduesmotorer

### Motorgruppe 1 ... 5 (6)

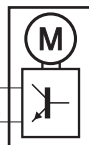
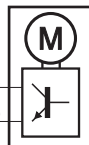
Fremmedstyring  
for central lukke  
(f.eks. ugeur)



Komforttast  
(f.eks. LT 84-U-SD)



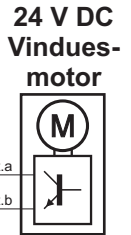
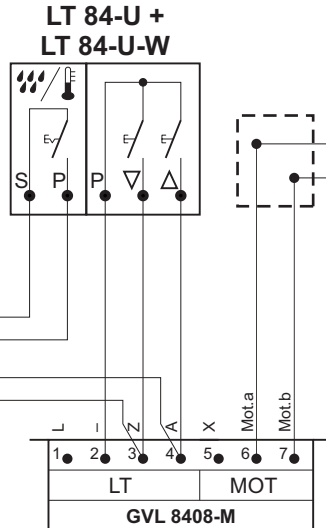
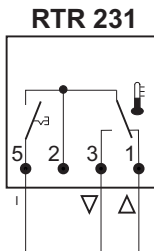
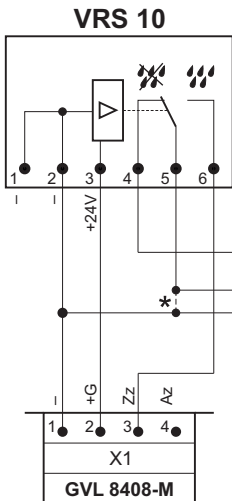
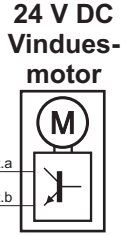
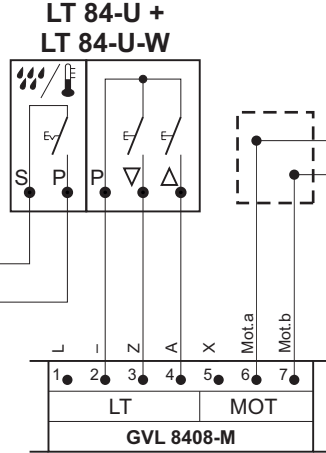
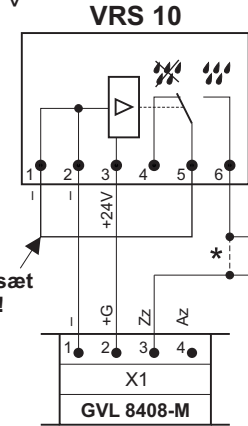
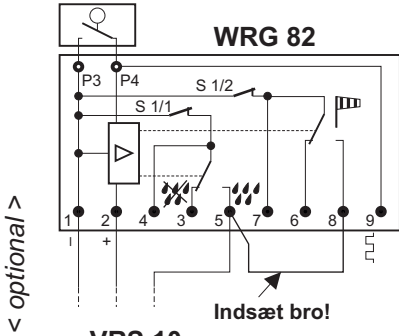
24 VDC  
Vinduesmotorer



Ledningslængder og tværsnit  
se side 5

Spørg D+H for yderligere tilslutningsbilleder.

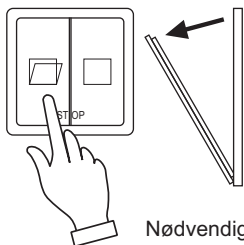
# Tilslutning – regnmelder og rumtermostat



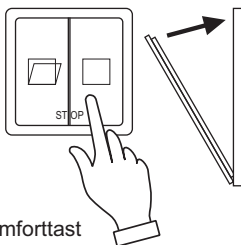
\*Tilslut leder direkte, når der ikke er nogen automatik-kontakt tilstede. Den manuelle betjening er da ude af drift.

## Betjening - daglig ventilation

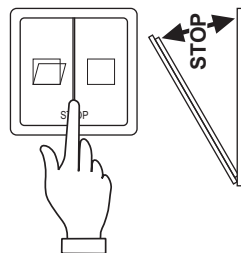
### Åbne:



### Lukke:



### Stop:



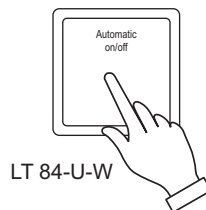
Nødvendigt med komfortast

## Betjening - vejrautomatik

### **Kun når vind- eller regnmelder er tilstede:**

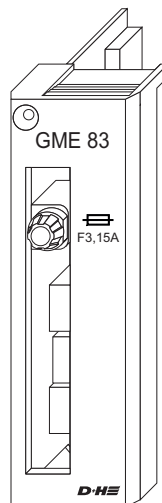
Når vejrautomatikken er koblet ind over komfortasten LT 84-U-W (optional), lukker vinduerne ved vind eller regn. Efter ophør af vind eller regn åbner vinduerne ikke automatisk. Åbning af anlægget via komforttaster.

Ønskes spalteudluftning ved dårligt vejr, kan vejrautomatikken udkobles på LT 84-U-W (optional). Forefindes ingen LT 84-U-W, kan man ikke spalteudlufte ved dårligt vejr.



## Gruppemodul GME 83 (tilbehør)

- Med GME 83 kan centralen udvides med en ekstra motorgruppe.
- Udgangsstrømmen må max. være 3 A.
- Modulet kan, som ved de fastinstallerede grupper på grundprintet i centralen, kodes v.h.a DIP-kontakter (se side 5).
- GME 83 sættes på klemme M1.
- Tilslutningen er magen til standardgrupperne.



Service og salg Danmark:

# D+H

D+H Danmark A/S  
Andelskaj 5  
DK-9900 Frederikshavn

Tel.: +45 98 43 02 44  
E-Mail: info@dh-partner.dk

[www.dh-partner.dk](http://www.dh-partner.dk)

© 2025 D+H Mechatronic AG, Ammersbek  
Forbehold for tekniske ændringer

99.830.72 1.0/04/26