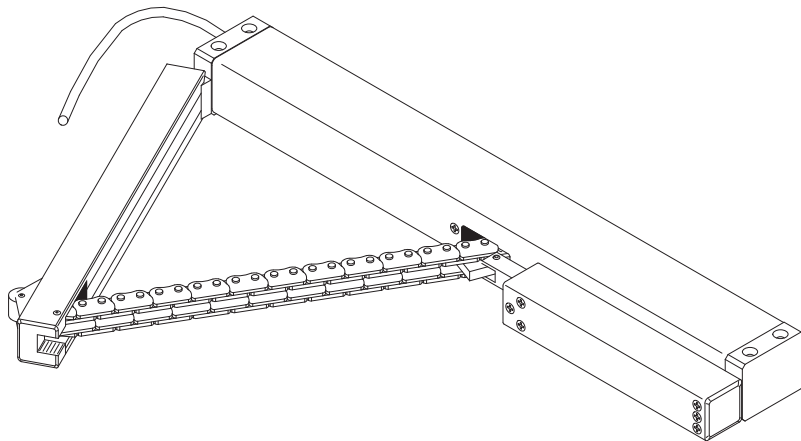




# D+H

## DDS 54/500-BSY+

CE



CNBOP-PIB

6082/2026



CNBOP-PIB-KOT-2026/0475-1009 wydanie 1

063-UWB-0793

pl Oryginalna instrukcja eksploatacji i obsługi . . . . . Strona . . . . . 2

## OSTRZEZENIE

Należy przeczytać wszystkie ostrzeżenia i wskazówki dotyczące bezpieczeństwa i użytkowania oraz przestudiować wszystkie rysunki i parametry techniczne, dostarczone wraz z niniejszym produktem.

Nieprzestrzeganie poniższych wskazówek może stać się przyczyną porażenia prądem elektrycznym, pożaru lub/i poważnych obrażeń ciała.

Wszystkie ostrzeżenia i wskazówki należy zachować do dalszego zastosowania.

## Zastosowanie zgodne z przeznaczeniem

- Specjalna wersja do otwierania drzwi
- Do systemów oddymiania i naturalnej wentylacji
- W szczególności do zastosowania dla drzwi
- Gwarantuje niezbędny dopływ świeżego powietrza (napowietrzanie) oraz otwarte drogi ewakuacyjne
- Otwieranie drzwi do maksymalnie 90,
- Możliwość ręcznego otwierania drzwi po zamontowaniu napędu
- Do montażu na ścianie lub ościeżnicy
- Napięcie robocze 24 V DC
- Tylko do montażu wewnątrz budynków

## Wskazówki bezpieczeństwa

### Niskie napięcie 24V DC!

#### Nie podłączać bezpośrednio do sieci!

- Podłączenie musi być wykonane przez autoryzowanego specjalistę-elektryka
- Zagrożenie zgnieceniem w obszarze dostępnym ręcznie
- Zabronić wstępu w obszar ruchu napędu
- Sterowanie musi być niedostępne dla dzieci
- Stosować tylko w suchych pomieszczeniach
- Montaż tylko wewnątrz budynków.  
Przy zagrożeniu deszczem stosować sygnalizator deszczu
- Stosować tylko niezmodyfikowane, oryginalne części D+H
- Przestrzegać instrukcji montażu zestawu konsoli

**Przestrzegać wskazówek podanych w czerwonej kartce dot. zasad bezpieczeństwa!**

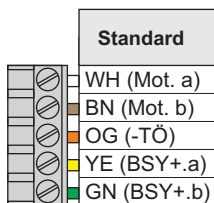
## Charakterystyka mocy

- Kontrolowany mikroprocesorem elektroniczny silnik
- Indywidualne programowanie przez software SCS
- Możliwość zastosowania wraz z elektrozamkiem automatycznym typu Ikon czy Ehem

## Zakres dostawy

Napęd drzwiowy DDS dostarczany jest z przewodem silikonowy 2,5m, konsolą do montażu na futrynie drzwiowej i szablonami montażowymi.

## Obłożenie przewodów (żył) we wtyczce



- (WH) biały
- (BN) brązowy
- (OG) pomarańczowy
- (YE) żółty
- (GN) zielony

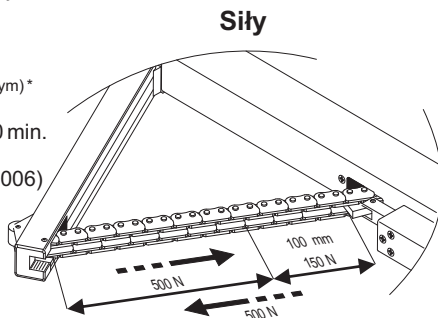
TÖ = Elektrozamkiem automatycznym

## Podłączenie: z boku 4

## Dane techniczne

Typ	DDS 54/500-BSY+
Zasilanie	24 V DC, $\pm 15\%$
Prąd znamionowy	1,4 A
Pobór mocy w stanie wyłączenia	0,5 W
Czas do osiągnięcia stanu wyłączenia	< 10 s
Siła pchnięcia	500 N* +20% Rezerwy na wyłączenie
Siła ciągnięcia	150 N
Otwieranie drzwi	$\sim 90^\circ$
Czas pracy OTW.	$\sim 43$ s (12,4 mm/s) *
Opóźnienie OTW.	2 s (Dla Elektrozamkiem automatycznym) *
Czas pracy ZAM.	$\sim 52$ s *
Czas włączenia	30%, Przy czasie tolerancji 10 min.
Okres użytkowania-trwałość	> 20 000 Suwy podwójne
Kadłub obudowy	Proszkowo aluminium (RAL 9006)
Rodzaj ochrony	IP 33C
Zakres temp.	-25 ... +55°C
Wytrzymałość na temp.	30 min / 300°C
Poziom ciśnienia akustycznego emisji	LpA $\leq 70$ dB(A)
Funkcje dodatkowe *	Ochrona przeciwzaciskowa (3-krotna próba powtórzenia suwu)

\* Programowalny za pomocą oprogramowania SCS



## Czyszczenie i konserwacja

Konserwację prowadzić wyłącznie przy wyłączonym napięciu. Die Inspekcja i konserwacja muszą być wykonywane zgodnie z odpowiednimi wskazówkami D+H. Wolno stosować wyłącznie oryginalne części zamienne D+H. Naprawy może wykonywać wyłącznie D+H. Zabrudzenia należy usuwać suchą i miękką ściereczką. Nie stosować żadnych środków czyszczących ani rozpuszczalników.

## Oświadczenie o zgodności

Świadomi swojej odpowiedzialności oświadczamy, że produkt opisany w punkcie "Dane techniczne" jest zgodny z następującymi normami:

2014/30/EU, 2014/35/EU

Dokumentacja techniczna do uzyskania w firmie:  
D+H Mechatronik AG, D-22949 Ammersbek

Dirk Dingfelder  
CEO  
09.05.2025

Maik Schmees  
CTO

## Utylizacja

Urządzenia elektryczne, ich wyposażenie, baterie i opakowania muszą być wprowadzane do obiegu wtórnego w sposób nieszkodliwy dla środowiska. Urządzeń elektrycznych nie wolno wyrzucać do odpadów domowych!

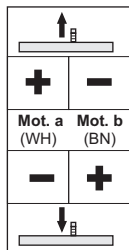
Uwaga dot. krajów UE:

Zgodnie z wprowadzoną do systemów prawnych krajów unijnych Dyrektywą Europejską 2012/19/EU dot. starych lub zepsutych urządzeń elektrycznych i elektronicznych, urządzenia te mają być zbierane osobno i wprowadzane do obiegu wtórnego zgodnie z zasadami ochrony środowiska.

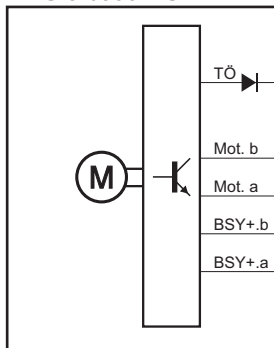


# Podłączenie

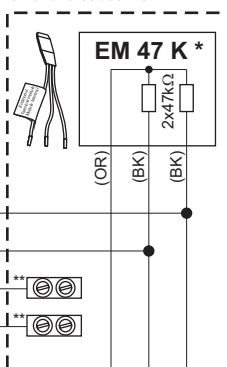
Elektrozamkiem automatycznym (TÖ)  
**24 V DC, max. 1 A, 100 % ED/DC**



**DDS 54/500-BSY+**



Gniazdko odboczne



L	N-	Z	A	E/X	a	b
1	2	3	4	5	6	7
LT				MOT		
Grupa						

\* Nadzór

Mot. a

Mot. b

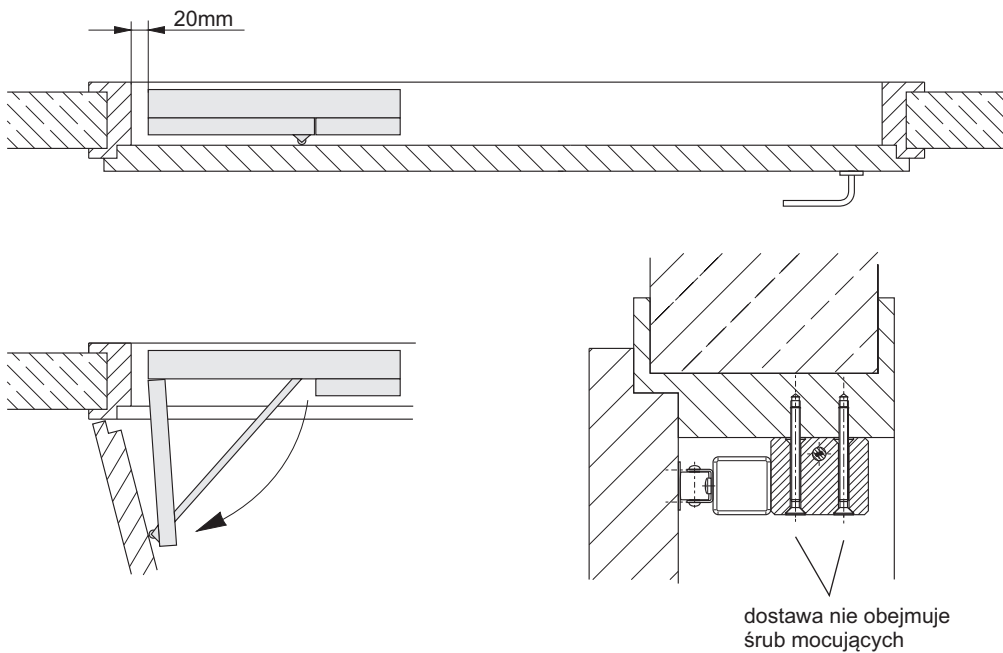
- (WH) biały
- (BN) brązowy
- (OG) pomarańczowy
- (YE) żółty
- (GN) zielony

\* Nie dotyczy: GVL 8x0x -E/ -K/ -M

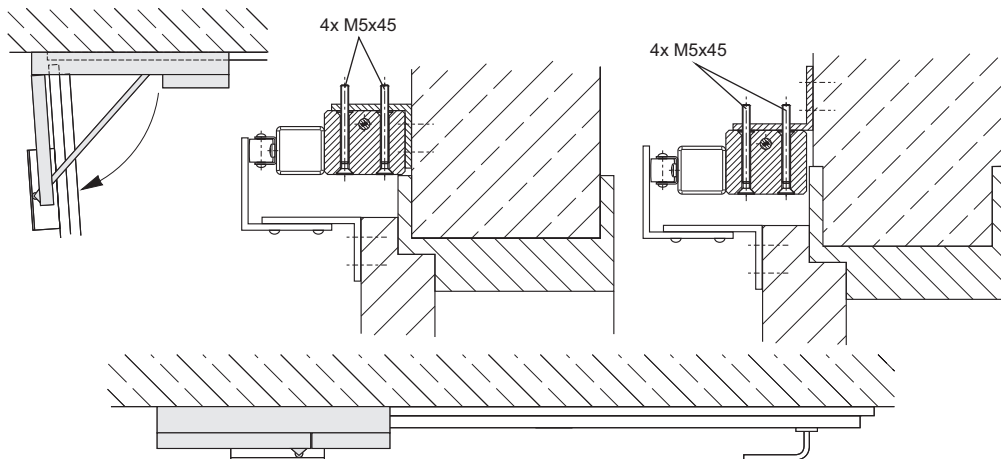
\*\* Zabezpieczyć przed zwarcie

\*\*\* Kable wg tabeli układu kabli opracowanej przez D+H (patrz Instrukcja użytkownika centrali)

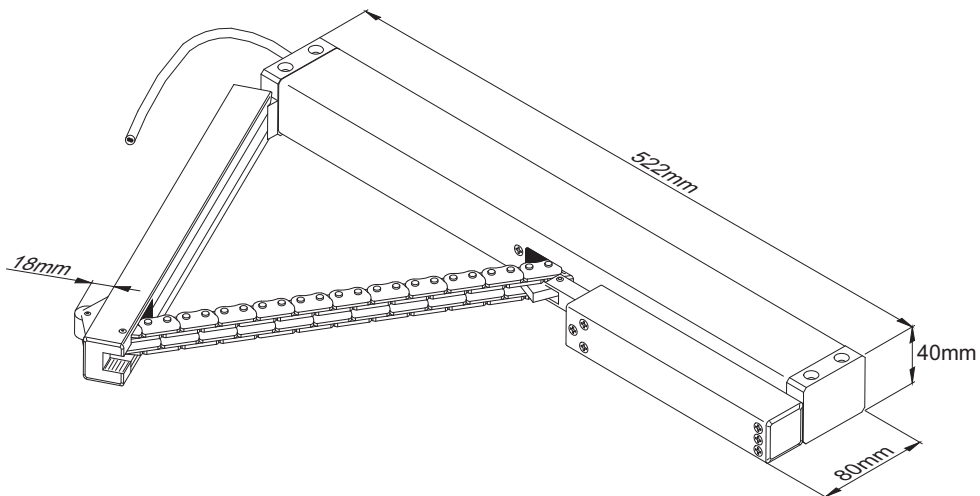
## Montaż napędu do drzwi otwieranych na zewnątrz



## Montaż napędu do drzwi otwieranych do wewnątrz



# Wymiary







D+H Mechatronic AG  
Georg-Sasse-Str. 28-32  
22949 Ammersbek, Germany

Tel.: +4940-605 65 239  
Fax: +4940-605 65 254  
E-Mail: [info@dh-partner.com](mailto:info@dh-partner.com)

**[www.dh-partner.com](http://www.dh-partner.com)**

© 2025 D+H Mechatronic AG, Ammersbek  
Zmiany techniczne zastrzeżone