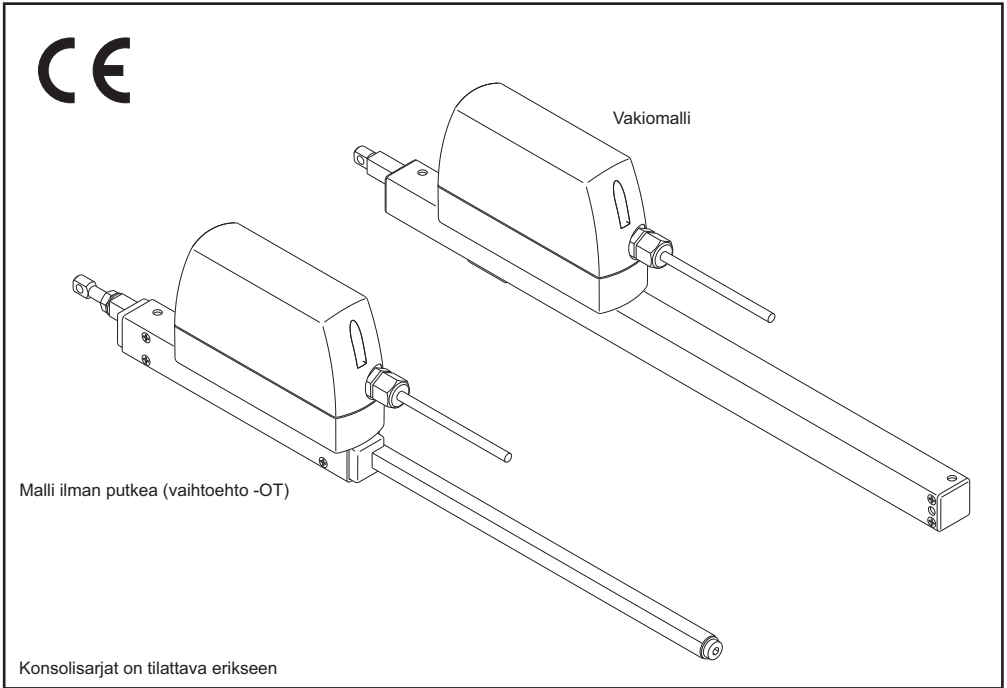


D+H

ZA 105-K



fi Alkuperäiset ohjeet Sivut 2

VAROITUS

Lue kaikki tämän tuote mukana toimitetut varoitukset, ohjeet, kuvat ja tekniset tiedot. Alla mainittujen ohjeiden noudattamisen laiminlyönti saattaa aiheuttaa sähköiskun, tulipalon ja/tai vakavan loukkaantumisen. Säilytä kaikki varoitukset ja ohjeet hyvässä tallessa tulevaa käyttöä varten.

Turvallisuusohjeet

Käyttöjännite 230 V AC!

Sähköiskun aiheuttama loukkaantumisvaara!

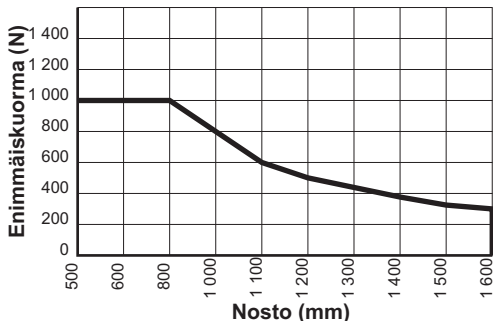
Älä vaihda keskenään L+N-johtimia! Liitä PE!

- Liitännän saa tehdä vain pätevä sähköalan ammattilainen.
- Puristuksiin jäämisen vaara käsin kosketettavissa olevalla alueella
- Henkilöt pidettävä käyttölaitteen siirtoalueesta etäällä.
- Älä päästä lapsia ohjauksen lähelle.
- Huomioi hammastangon painekuormituskaavion tiedot!
- Käytä vain kuivissa tiloissa.
- Sopii vain sisätiloihin asennettavaksi. Sateen vaarassa on käytettävä sadeilmaisinta.
- Ulkoasennuksessa on käytettävä vaihtoehtoa -W!
- Käytä vain alkuperäiskunnossa olevia D+H-alkuperäisosa.
- Noudata konsolisarjan asennusohjetta.

Noudata tuotteen ohessa olevan punaisen turvalipukkeen tietoja!

Painekuormituskaavio

Hammastangon suurin sallittu painekuormitus ei automaattisesti ole sama kuin käyttölaitteen enimmäispainevoima!



Määräystenmukainen käyttö

- Hammastankokäyttö sähkömoottorikäyttöiseen ikkunoiden ja luukkujen avaamiseen ja sulkemiseen julkisivuissa ja katoissa
- Käyttöjännite 230 V AC
- Voidaan käyttää savunpoistoluukuissa (D+H Euro-RWA standardin DIN EN 12101-2 mukaan) sekä päivittäisessä tuuletuskäytössä
- Sopii vain sisätiloihin asennettavaksi.

Asennusohjeet

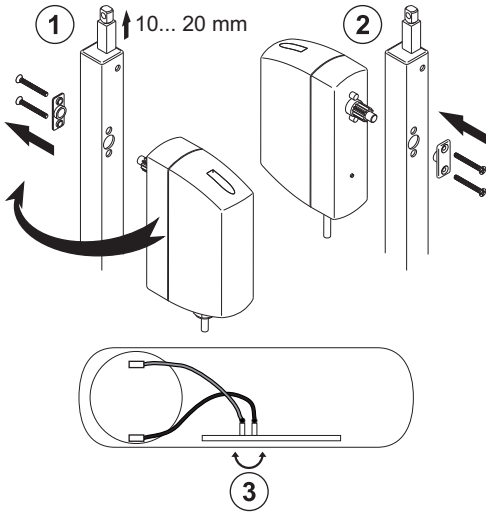
- Käyttölaitteella on oltava tilaa kääntyä koko nostoalueella. Muussa tapauksessa vaarana on hammastangon ja ripustuksen vaurioituminen
- Käyttölaitteita, joissa nosto on ≥ 800 mm, ei saa asentaa alas ripustettuina (esim. UK-konsoli).
- Säädä silmukkaruuvi niin, että käyttölaite kytkeytyy luukun ollessa kiinni sisemmässä pääte-aseman vaimennuskohdassaan pois käytöstä. Liian tiukka säädetessä vaarana on konsolien vaurioituminen!
- Käytettäessä puhtaasti yli 500 N:n vetokäyttöön vaaditaan D+H:n kanssa tehty tekninen selvitys

Tekniset tiedot

Tyyppi	ZA 105-K
Jännitteensyöttö	230 VAC, +10%/-15% 50 Hz
Teho	30 W / 50 VA
Nimellisvoima Käyntiaika / 100 mm	1 000 N* 10 s
Virrankulutus sammuneessa tilassa Kesto, kunnes sammunut tila saavutetaan	0,4 W < 10 s
Nimellislukitusvoima	Maks. 1400 N (ilman konsolia)
Käyttöikä Kytkeäntaika	>20 000 kaksoisnostoa 30 % S2 (EN 60034-1) ei jatkuva jännite
Kotelo Kotelointiluokka Lämpötila-alue	elokoitu alumiini, PC IP 65 ("W" = IP 54) -15 ... +75 °C
Melutaso Nimellisosastopituus	LpA ≤ 51 dB(A) katso tyyppikilpi
* + noin 20 % poiskytkentävaraa (lyhytaikainen)	

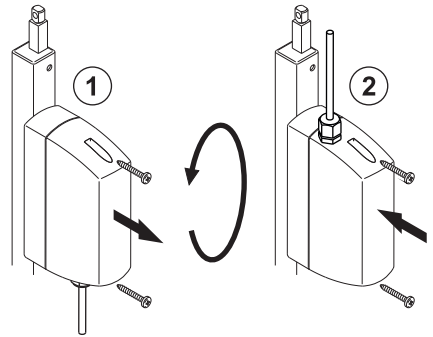
Moottorin puolen vaihtaminen

1. Siirrä hammastankoa 10–20 mm ulos.
Kytke käyttölaite jännitteettömäksi!
2. Irrota käyttöyksikkö ja käännä se toisinpäin.
3. Huomio! Käyttölaitteen kulkusuunta muuttuu.
Vaihda moottorijohtojen paikkaa poiskytkennän piirilevyssä (punainen (+) ja musta (-)).



Käyttökaapelin puolen vaihtaminen

Kytke käyttölaite jännitteettömäksi!



Toimituksen sisältö

Käyttöyksikkö ja 2,5 m:n silikonijohto. Ikkunatyypistä riippuen saatavilla on erikseen erilaisia konsolisarjoja.

Huolto ja puhdistus

Tarkastus ja huolto on suoritettava D+H:n huolto-ohjeiden mukaisesti. Vain alkuperäisten D+H-varaosien käyttö on sallittua. Vain D+H saa tehdä korjaukset.

Pyhyi lika pois kuivalla ja pehmeällä liinalla.
Älä käytä puhdistus- tai liuotainaineita.

Vaatimustenmukaisuusvakuutus

Ilmoitamme yksin vastuullamme, että kohdassa "Tekniset tiedot" kuvattu tuote on seuraavien lakien mukainen:

2014/30/EU, 2014/35/EU, 2011/65/EU, 2023/826/EU

S.I. 2016/1091, S.I. 2012/3032

Tekniset asiakirjat:
D+H MechatronicAG, D-22949 Ammersbek

Dirk Dingfelder
CEO
16.04.2026

Maik Schmees
CTO

Hävittäminen

Sähkölaitteet, lisätarvikkeet, akut ja pakkaukset on kierrätettävä ympäristöystävällisesti.

Älä hävitä sähkölaitteita kotitalousjätteen mukana!

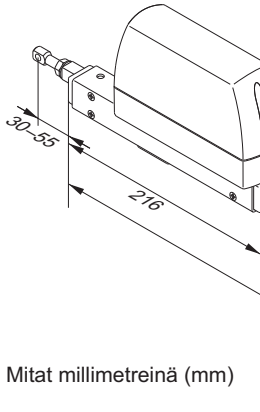
Koskee vain EU-maita:

Sähkö- ja elektroniikkaromusta annetun eurooppalaisen direktiivin 2012/19/EU sekä sen kansallisen täytäntöönpanon mukaan käyttökelvottomat sähkölaitteet on kerättävä erillään ja kierrätettävä ympäristöystävällisesti.

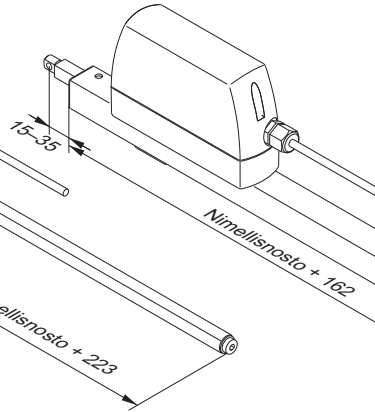


Mitat

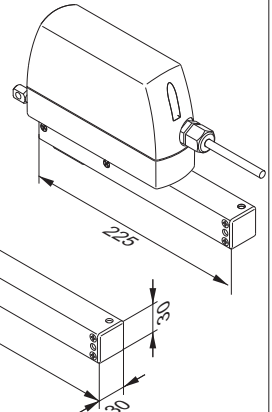
Malli ilman putkea (-OT)



Nosto \geq 165 mm

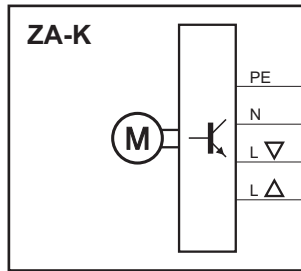


Nosto \leq 100 mm

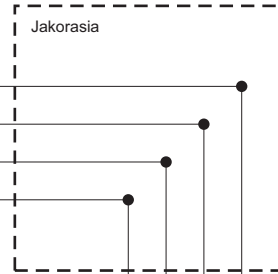


Mitat millimetreinä (mm)

Liitäntä



(GN) vihreä
(YE) keltainen
(BU) sininen
(BN) ruskea
(BK) musta
(WH) valkoinen



230 V AC /
50 Hz

L
N
PE

D+H

D+H Mechatronic AG
Georg-Sasse-Str. 28-32
22949 Ammersbek, Germany

Puh.: +49 4060 565 239
Faksi: +49 4060 565 254
Sähköposti: info@dh-partner.com

www.dh-partner.com

© 2025 D+H Mechatronic AG, Ammersbek
Tekniset muutokset pidätetään.

100 % Uusiopaperi

99.829.97 1.1/04/26