

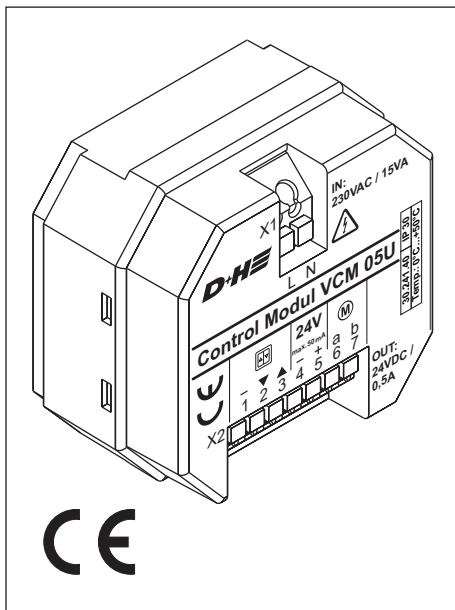


Original anvisning

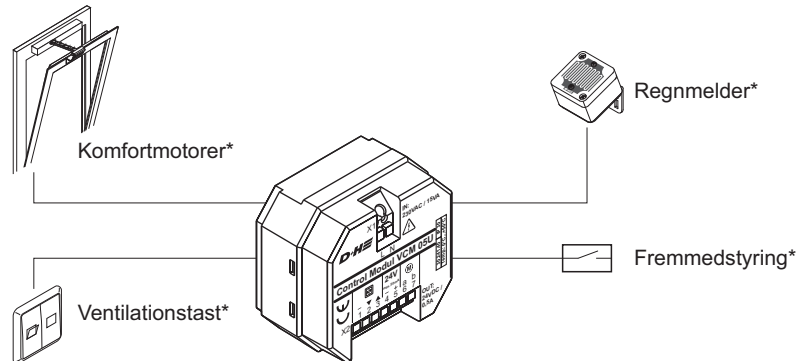
D+HE

VCM 05U

Oversættelse af den original driftsvejledning



Anvendelseseksempel



* optionale funktionsudvidelse (separate komponenter eftermonteres!)

Anvendelse

- Kompakt komfortstyring for enkelte rum og udestuer
- For styring af 24 V DC motorer
- 1 ventilationsgruppe
- 0,5 A motorstrøm
- Komfort-sikkerhedsfunktion (Taste drift ÅBNE/LUKKE)
- Tilslutning af regn- eller vindregnmelder er mulig
- For indbygning i eksisterende afgrænsningsdåse
- Kun egnet for indendørs montage

Sikkerhedshenvisninger

Driftsspænding 230 V AC!

Fare for stød!

Tilslutning må kun udføres af en autoriseret elektriker

- Anvend kun i tørre rum
- 24 V DC kabel må ikke førs i samme kabelkanal som 230 V AC!
- Anvend kun uforandrede D+H- originaldele
- Følg brugsanvisningen for motorerne.

Tekniske data

| | |
|------------------|-------------------------|
| Type | : VCM 05U |
| Forsyning | : 230 V AC 50 Hz |
| Effekt | : < 15 VA |
| Driftstype | : Kort-tid, 20 % |
| Udgang | : 24 V DC, max. 0,5 A |
| Ripple | : <= 1 % |
| Beskyttelsesgrad | : IP30 |
| Temp. område | : -0 ... +50 °C |
| Hus | : Plast |
| Mål | : 50 x 48 x 28 mm BxHxT |

Bortskaffelse

Elektroniske apparater, tilbehør og indpakning skal bortskaffes på en miljømæssig korrekt måde. Smid ikke elektroniske komponenter eller batterier i skraldespanden!

Kun for EU-Lande:

I henhold til den europæiske retningslinje 2012/19/EU for brugte elektriske- og elektroniske apparater omsat til de nationale regler, skal ikke mere anvendelige elektronisk apparater indsamlet separat for at sikre en miljømæssig korrekt bortskaffelse.



Konformitetserklæring

Vi erklærer at under de „Tekniske data“ beskrevne produkter er i overensstemmelse med følgende retningslinjer:

2014/30/EU, 2014/35/EU

Teknisk dokumentation hos:
D+H Mechatronik AG, D-22949 Ammersbek

Dirk Dingfelder
CEO
25.02.2026

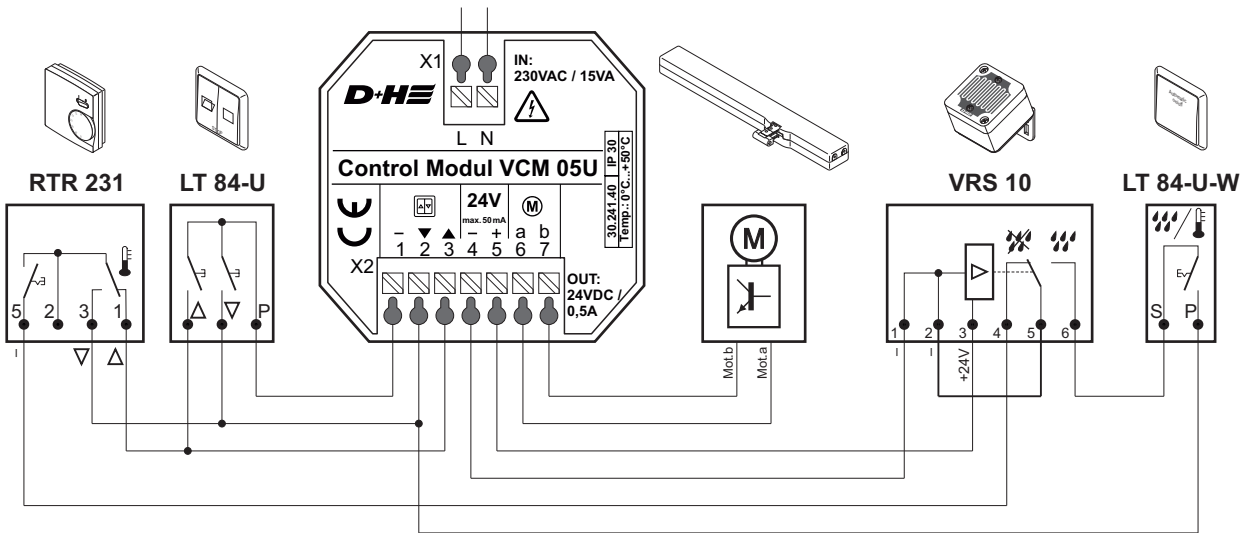
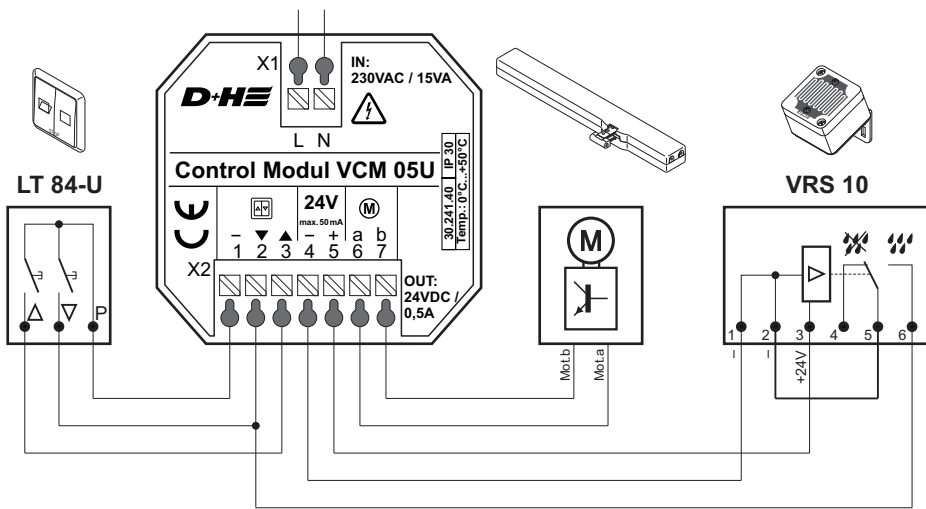
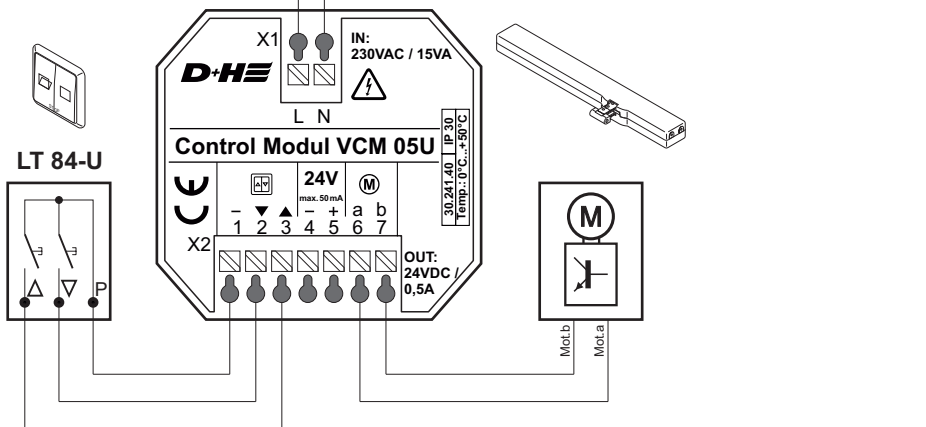
Maik Schmees
CTO

Tilslutning

230 V AC
50 Hz

L
N
PE

Bemærk sikker afstand til 230 V AC tilslutning!



Service og salg Danmark:



D+H Danmark A/S
Andelskaj 5
DK-9900 Frederikshavn

Tel.: +45 98 43 02 44
E-Mail: info@dh-partner.dk

www.dh-partner.dk

© 2015 D+H Mechatronic AG, Ammersbek
Forbehold for tekniske ændringer