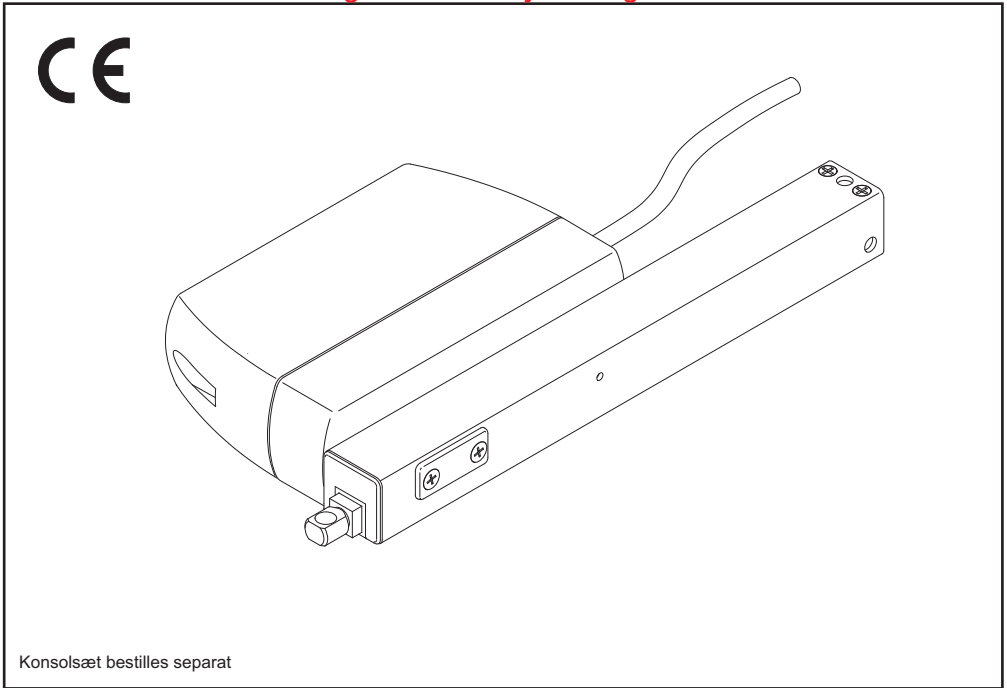


D+H

LA 35/85/105/155-BSY+

Oversættelse af den original driftsvejledning



G 500001

B 08 11 22802 026

dk Original brugsanvisning	Side	2
Tilslutning	Side	4-5
Mål	Side	8

ADVARSEL

Læs venligst alle sikkerhedsadvarsler, anvisninger, illustrationer og tekniske data, som dette produkt indeholder.

Manglende overholdelse af indholdet i følgende anvisninger kan medføre elektrisk stød, brand og/eller større skader.

Gem alle sikkerhedsadvarsler og anvisninger til fremtidigt brug.

Sikkerhedshenvisning

Driftsspænding 24 VDC!

Tilslut ikke direkte til nettet!

- Tilslutning må kun foretages af autoriseret elektriker
- Klemrisiko ved montage i manuel tilgængelig højde
- Hold personer væk fra motorens arbejdsområde
- Hold børn væk fra styringen
- Anvend kun i tørre rum
- Kun egnet til indendørs montage
- Ved udendørs montage anvend option "-W"!
- Anvend kun originale uforandrede reservedele

Bemærk den vedlagte røde sikkerhedseddel!

Service og rengøring

Inspektion og service skal følge D+H Servicehenvisninger. Der må kun anvendes originale D+H-reservedele. En istandsættelse må kun udføres af D+H.

Rengør med en tør, blød klud.

Anvend ikke rengørings- eller opløsningsmidler.

Konformitetserklæring

Vi erklærer at under de „Tekniske data“ beskrevne produkter er i overensstemmelse med følgende retningslinier:

2014/30/EU, 2014/35/EU

Teknisk dokumentation hos:

D+H Mechatronic AG, D-22949 Ammersbek

Dirk Dingfelder
CEO
24.02.2026

Maik Schmees
CTO

Anvendelse

- Tandstangsmotor for for elektromotorisk åbning og lukning af lamelvinduer
- Specielt til HAHN-Lamelvinduer
- Driftsspænding 24 VDC
- Anvendelig for åbning for røgdudledning såvel som for daglig ventilation
- Kun egnet til indendørs montage

Egenskaber

- Mikroprocessorstyret synkronelektronik BSY+ for sikker og præcis synkronløb
- Individuel programmerbar via SCS Software
- ABV-Highspeed-Funktion (hurtigløb i ABNERetning)
- Special lydsvag ved komfortventilation p.g.a reduceret motoromdrejningstal
- Kabelindføring valgfri fra oven eller for nedenu

Montagehenviisning

- Motoren er indstillet fra fabrikken. Ved ændring af leveringstilstanden skal motorer med SCS programmeres påny
- Anvend kun motorer med samme kraft
- Vær sikker på den samme lastfordeling på alle motorer
- Indstil øjebolten således, at motorerne ved lukket lamel kobler ud via sin indre ende- og overlastbryder. Ved for fast en indstilling kan konsollerne blive beskadiget!

Leverance

Motorenhed med 2,5 m silikonekabel.
Konsolsæt bestilles separat.

Bortskaffelse

Elektroniske apparater, tilbehør og indpakning skal bortskaffes på en miljømæssig korrekt måde. Smid ikke elektroniske komponenter i skraldespanden!

Kun for EU-lande:


I henhold til den europæiske retningslinie 2002/96/EG for brugte elektriske og elektroniske apparater omsat til de nationale regler, skal ikke mere anvendelige elektroniske apparater indsamles separat for at sikre en miljømæssig korrekt bortskaffelse




Tekniske data

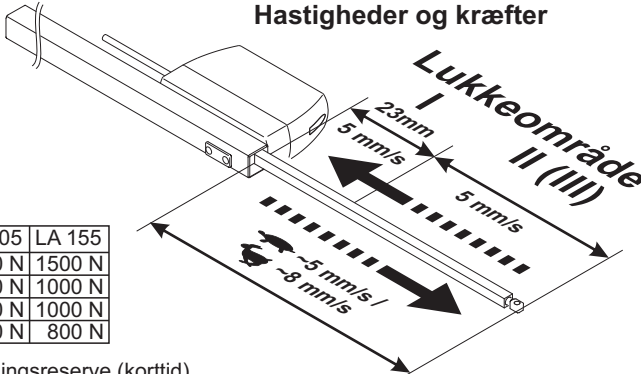
Type	LA 35-BSY+	LA 85-BSY+	LA 105-BSY+	LA 155-BSY+
Forsyning	24 V DC, ±10%	24 V DC, ±10%	24 V DC, ±10%	24 V DC, ±10%
Nytte-strøm	0,5 A	1,0 A	1,2 A	1,4 A
Nytte-kraft	300 N	800 N	1000 N	1500 N
Nytte-førriglingskraft	Max. 1400 N (VdS 2580: 1100 N; exkl. konsoller)			
Levetid	>20 000 dobbeltoperationer			
Indkoblingstid	30 %, ved spillerum på 10 minutter			
Hus	Aluminium pulverlakeret (~ RAL 9006), PC			
Beskyttelsesgrad	IP65 ("W" = IP54)			
Temp. område	-15 ... +75 °C (VdS 2580: - 5 ... +75 °C)			
Temp. Standsikkerhed	30 min / 300 °C			
Måling af lydtryk (støjniveau)	LpA ≤ 70 dB(A)			
Nytte-åbnelængde *	Se typeskilt			
Yderligere funktioner *	Lukkekaantsbeskyttelse aktiveret (3 gentagne åbninger)			

** Programmerbar med SCS Software

Normaldrift = 

ABV- hurtigløb = 

Hastigheder og kræfter

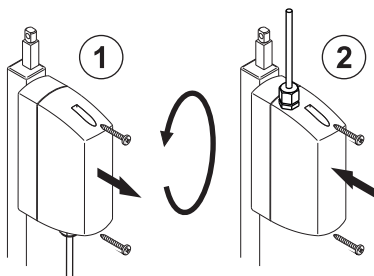


Kraft	LA 35	LA 85	LA 105	LA 155
ÅBNE	300 N	800 N	1000 N	1500 N
SB III	300 N	800 N	1000 N	1000 N
SB II	300 N	800 N	1000 N	1000 N
SB I	300 N	800 N	800 N	800 N

Alle kræfter + ca. 20 % udkoblingsreserve (korttid)

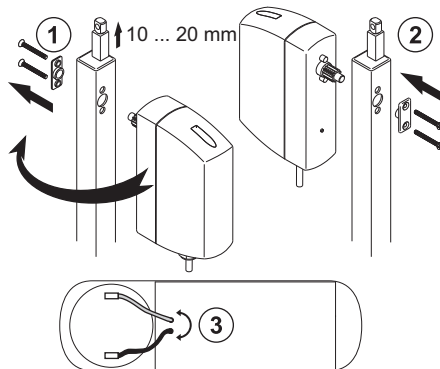
Flytning af motorkabel

Motoren skal være spændingsfri!

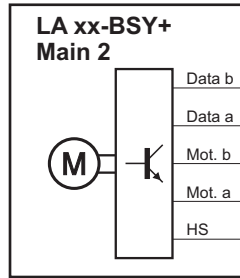
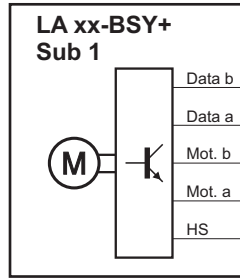
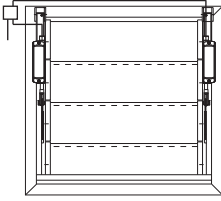


Flytning af motor

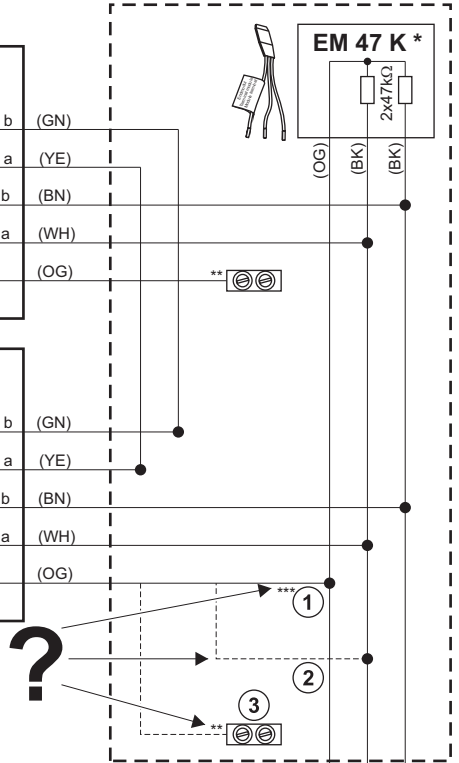
- Kør tandstangen 10 ... 20 mm ud.
Motor skal være spændingsfri!
- Fjern motorenhed og flyt den
- Bemærk! Motorens- omløbsretning ændrer sig.
Ombyt motorkablerne på motorprintet, rød (+) med sort (-).



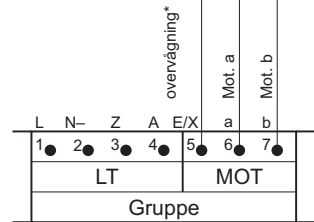
Tilslutning



Afgreningsdåse

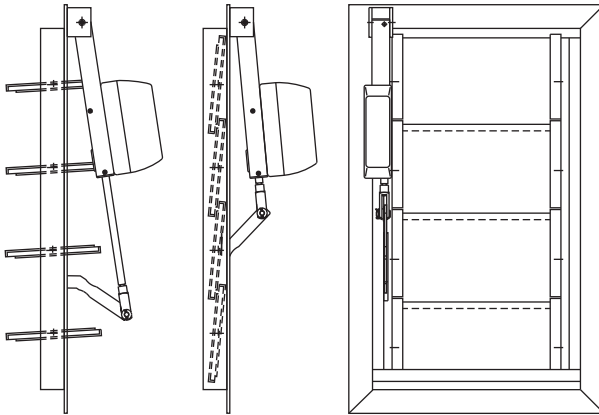


- (WH) hvid
- (BN) brun
- (OG) orange
- (YE) gul
- (GN) grøn
- (GY) grå
- (PK) rosa

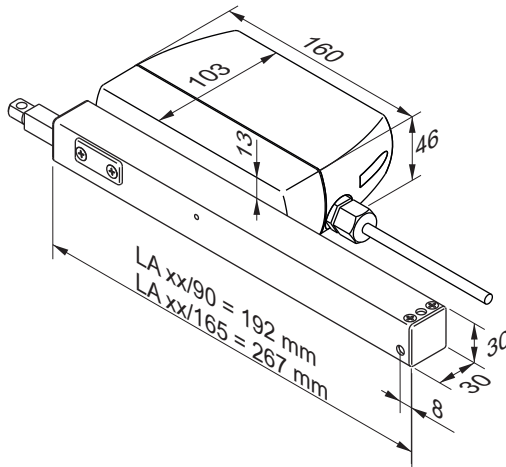


* ikke ved GVL 8x0X-E/-K/-M
 ** Sikre mod kortslutning
 *** Ved tilslutning til D+H ABV-centraler med E/HS ledningsovervågning
 **** Kabel i.h.t D+H kabeltabel (se brugsanvisning for centralen)

Indbygningseksempel



Mål



Service og salg Danmark:

D+H

D+H Danmark A/S
Andelskaj 5
DK-9900 Frederikshavn

Tel.: +45 98 43 02 44
E-Mail: info@dh-partner.dk

www.dh-partner.dk

© 2011 D+H Mechatronic AG, Ammersbek
Forbehold for tekniske ændringer

99.830.64 1.0/02/26