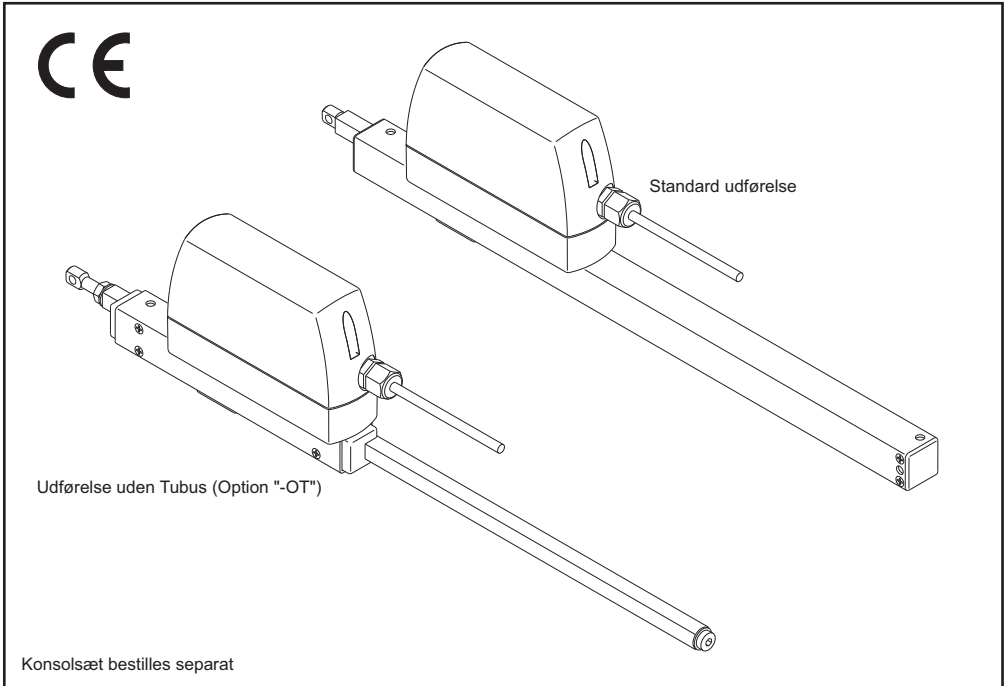




D+H

ZA-0300/0800/1000/1500-1-PLP(-HS)

Oversættelse af den original driftsvejledning



dk Original brugsanvisning	Side	2
Tilslutning	Side	5
Mål	Side	6

ADVARSEL

Læs alle sikkerhedshenvisninger, anvisninger, billeder og tekniske data, som dette produkt er udstyret med.

Forsømmelse eller negligering af efterfølgende anvisninger kan føre til elektrisk stød, brand og/eller svære beskadigelser.

Opbevar alle sikkerhedshenvisninger for senere tilfælde.

Sikkerhedshenvisninger

Driftsspænding 24 VDC!

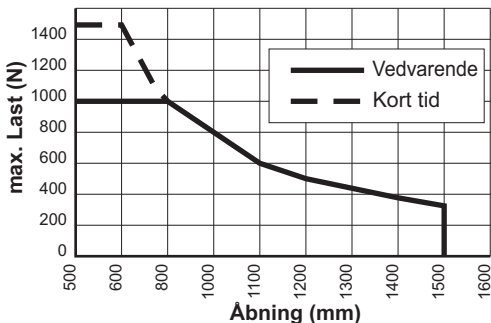
Tilslut ikke direkte til nettet!

- Tilslutning må kun foretages af autoriseret elektriker
- Klemrisiko i manuelt tilgængeligt område
- Hold personer væk fra motorens arbejdsområde
- Hold børn væk fra styringen
- Bemærk tryklastdiagrammet for tandstangen!
- Kun egnet for indendørs montage.
Ved fare for regn (f.eks ved ovenlyskupler eller tagvinduer) anvend regnmelder
- Ved udendørs montage anvend option "-W"!
- Anvend kun uforandrede D+H-originaldele
- Følg montageanvisningen for konsolsættene.

Bemærk den vedlagte røde sikkerhedseddel!

Tryklast-diagram

Den maksimale tryklast for tandstangen er ikke automatisk den maksimale trykkraft for motoren! Laster på over 1000 N op til 1500 N er kun tilladt kortvarigt (f.eks ved fjernelse af sne eller ved indbelastning). Disse må kun optræde op til en åbning på 800 mm.



Anvendelse

- Tandstangsmotorer for elektromotorisk åbning og lukning af vinduer og lemme i facade- og tagområde
- Driftsspænding 24 VDC
- Anvendelig for åbning og lukning for udledning af røg, D+H Euro-RWA i.h.t DS/EN 12101-2 såvel som for daglig ventilation
- Kun egnet for indendørs montage

Egenskaber

- Mikroprocessorstyret elektronik
- Åbningslængde kan indstilles ved motor med PLP 1
- Individuel programmerbar via Powerline (PLP 1 og SCS)
- ABV-højhastigheds-funktion (højhastighed i ABNE-retning)
- Beskyttelsessystem for hovedkantlister
- Speciel stille ved komfortdrift p.g.a reduceret motoromdrejningstal
- Kabelindgang kan skiftes fra forenden til foroven

Leverance

Motorenhed med 2,5 m silikonekabel. Afhængig af vinduestype fåes der forskellige konsolsæt.

Service og rengøring

Service og rengøring må kun udføres i spændingsløs tilstand. Inspektion og service skal udføres efter D+H's serviceanvisninger. Der må kun anvendes originale D+H reservedele. En istandsættelse skal udelukkende udføres af D+H. Snavs fjernes med en tør blød klud. Anvend ingen rengørings- og opløsningsmidler.

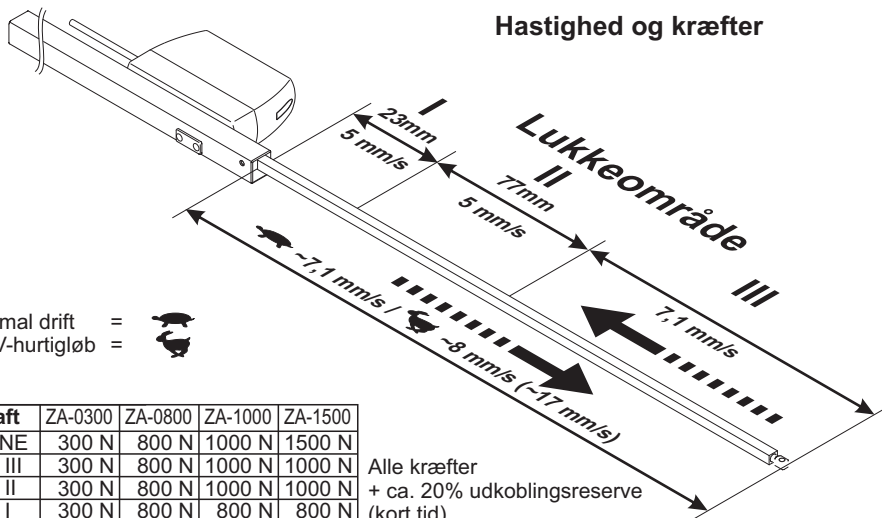
Tekniske data

Type	ZA-0300 (-HS)	ZA-0800 (-HS)	ZA-1000 (-HS)	ZA-1500 (-HS)
Forsyning	24 V DC, $\pm 15\%$	24 V DC, $\pm 15\%$	24 V DC, $\pm 15\%$	24 V DC, $\pm 15\%$
Nytte-strøm	0,5 A (1,2 A)	1,0 A (2,0 A)	1,2 A (2,2 A)	1,4 A (2,5 A)
Nytte-kraft	300 N	800 N	1000 N	1500 N
Nytte-førriglingskraft	Max. 1400 N (VdS 2580: 1100 N; ekskl. konsoller)			
Levetid	>20 000 dobbeltoperationer			
Indkoblingstid	30%, ved en indkoblingstid på 10 minutter			
Hus	Aluminium pulverlakeret (~ RAL 9006), PC			
Beskyttelsesgrad	IP65 ("W" = IP54)			
Temp. område	-15 ... +75°C (VdS 2580: -5 ... +75°C)			
Temp. Standsikkerhed	30 min / 300°C			
Lydtryk-niveau	LpA ≤ 51 dB(A) ($\leq 60,5$ dB(A))			
Nytte-åbnelængde * / **	Se typeskilt			
Yderligere funktioner **	Lukkekanthsbeskyttelse aktiveret (3 gentagne åbninger)			

* Indstillelig med PLP 1

** Programmerbar med PLP 1 og SCS

Hastighed og kræfter



Normal drift = 
 ABV-hurtigløb = 

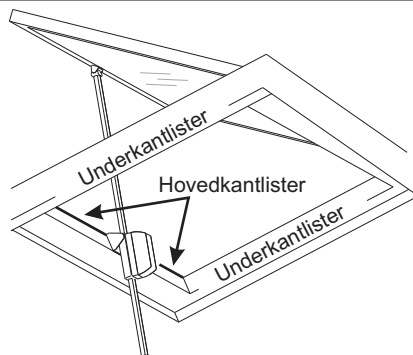
Kraft	ZA-0300	ZA-0800	ZA-1000	ZA-1500
ÅBNE	300 N	800 N	1000 N	1500 N
SB III	300 N	800 N	1000 N	1000 N
SB II	300 N	800 N	1000 N	1000 N
SB I	300 N	800 N	800 N	800 N

Alle kræfter
 + ca. 20% udkoblingsreserve
 (kort tid)

Lukkekanthsbeskyttelse

I løberetningen "LUKKE" råder motoren over en aktiv beskyttelse for hovedlukkekanterne. Ved en overlast i lukkeområde 3 og 2 kører motoren i 10 sekunder atter i "ÅBNE". Derefter kører motoren atter i "LUKKE". Skulle det ikke være muligt efter tre forsøg at køre motoren i, bliver motoren stående i denne stilling.

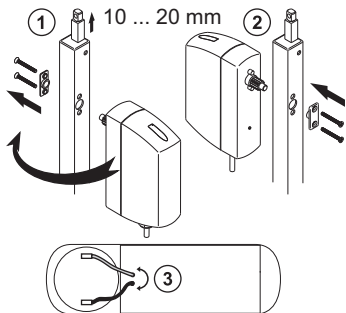
Motoren råder yderligere over en passiv beskyttelse. Lukkehastigheden er i lukkeområde 2 og 1 reduceret til 5 mm/s.



Ved underkantlisterne kan der opstå betydeligt større kræfter. Klemrisiko i manuelt tilgængeligt område.

Ombygning af motorenhed

1. Kør tandstangen 10 ... 20 mm ud.
Motoren skal være spændingsfri!
2. Tag motorenheden af og sæt på modsatte side
3. Bemærk! Løbe-retningen ændrer sig.
Ombyt motorkablet på printet,
rød (+) med sort (-).

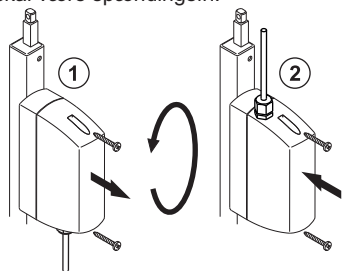


Montageanvisning

- Motoren skal kunne svinge frit over hele åbningsområdet. Ellers kan tandstang og ophæng blive beskadiget.
- Motorer med en åbning ≥ 800 mm må ikke monteres ophængt foruden (f.eks konsol UK).
- Øjebolt skal indstilles således, at motoren ved lukket vindue kobler ud via sin interne endelastafbryder.
Ved for fast indstilling kan konsollerne blive beskadiget!
- Ved ren trækanvendelse over 500 N er det nødvendigt med en teknisk afklaring med D+H
- En programmering skal foretages før indbygning, da motorerne kun kan programmeres enkeltvis tilsluttede.

Skift af kabelindgang

Motor skal være spændingsfri!



Konformitetserklæring

Vi erklærer at under de „Tekniske data“ beskrevne produkter er i overensstemmelse med følgende Retningslinier:

2014/30/EU, 2011/65/EU

S.I. 2016/1091, S.I. 2012/3032

Teknisk dokumentation hos:
D+H Mechatronic AG, D-22949 Ammersbek

Dirk Dingfelder
CEO
09.04.2026

Maik Schmees
CTO

Bortskaffelse

Elektroniske apparater, tilbehør og indpakning skal bortskaffes på en miljømæssig, genanvendelig korrekt måde.

Smid ikke elektroniske apparater i husholdningsaffaldet!




Kun for EU-lande:






I.h.t den europæiske retningslinje 2012/19/EU for brugte elektriske- og elektroniske apparater og deres omsættelse til nationale regler, skal uanvendelige elektroniske apparater indsamles separat for at sikre en miljømæssig korrekt bortskaffelse.








Tilslutning


Lederbelægning

Standard	
	WH (Mot. a)
	BN (Mot. b)
	OR (-HS)

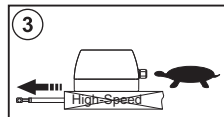
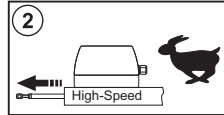
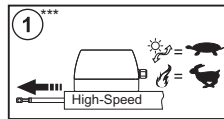
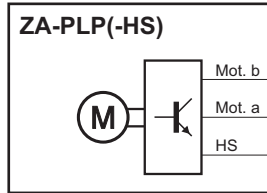
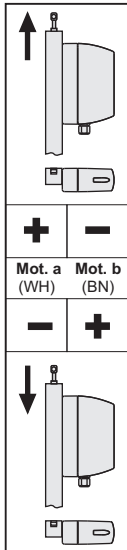
Option -BRV	
	WH (Mot. a)
	BN (Mot. b)
	OR (-HS)
	YE (-BRV)
	GN (n.c.)

Option -SGI	
	WH (Mot. a)
	BN (Mot. b)
	OR (-HS)
	YE (- SGI)
	GN (+ SGI)

(WH) hvid
(BN) brun
(OG) orange
(YE) gul
(GN) grøn
(PK) rosa
(GY) grå

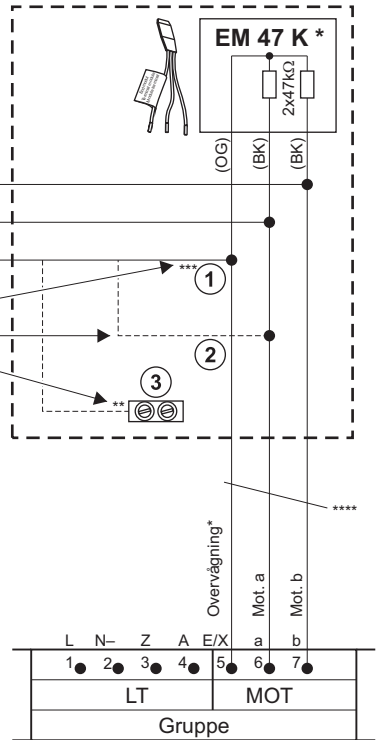
 Normaldrift

 ABV- hurtigløb



?

Afgreningsdåse



* Ikke ved : GVL -E/ -K/ -M

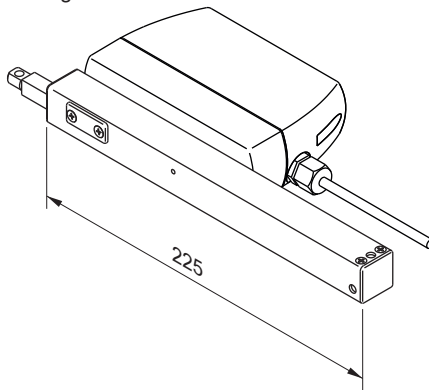
** Sikre mod kortslutning

*** Ved tilslutning til D+H ABV kontrolpaneler med E/HS ledningsovervågning

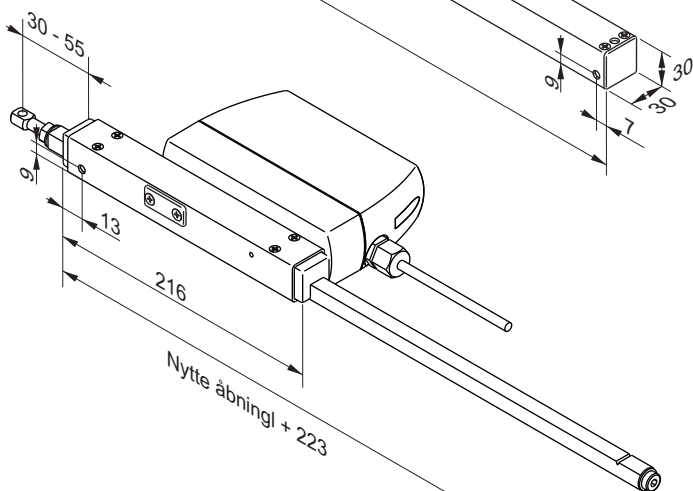
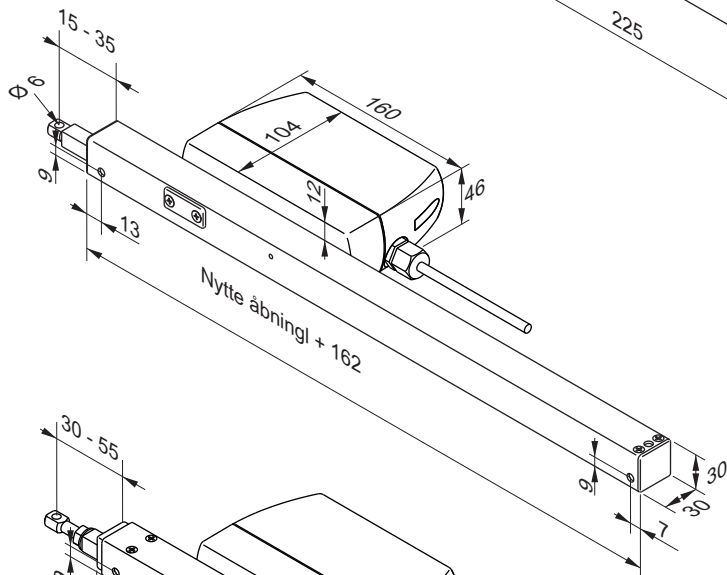
**** Kabel i.h.t D+H kabeltabel (se brugsanvisning for kontrolpanelet)

Mål

Åbning ≤ 100 mm



Åbning ≥ 165 mm



Udførelse uden Tubus (Option "-OT")

Service og salg Danmark:



D+H Danmark A/S
Andelskaj 5
DK-9900 Frederikshavn

Tel.: +45 98 43 02 44
E-Mail: info@dh-partner.dk

www.dh-partner.dk

© 2017 D+H Mechatronic AG, Ammersbek
Forbehold for tekniske ændringer

99.830.61 1.1/04/26