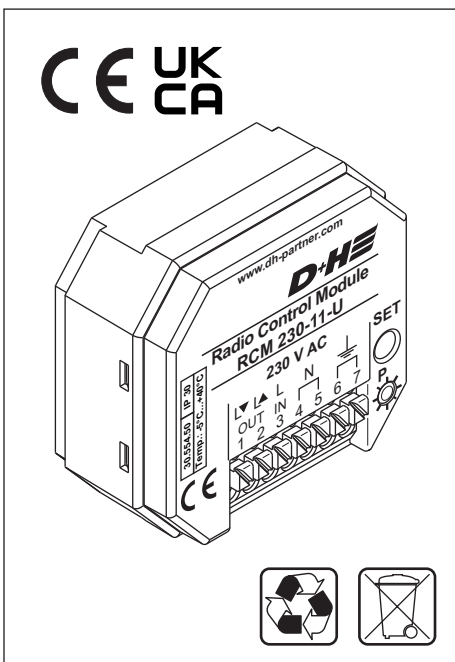




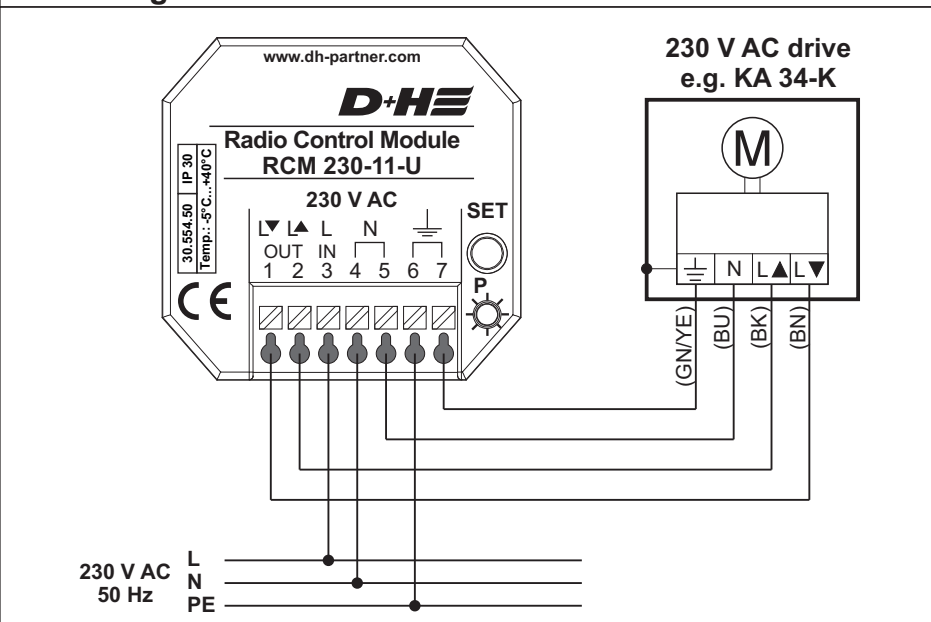
Oversættelse af den original driftsvejledning

D+H

RCM 230-11-U



Tilslutning



Anvendelse

- For direkte styring af 230 V AC-komfortventilationsmotorer
- Radiofrekvens 868 MHz – tilladt i hele EU
- 128 Bit AES kodning
- Høj sikkerhed mod fremmedbetjening
- Automatisk 10 minutters udluftning integreret
- Op til 10 radio-fjernbetjening kan tilsluttes
- Kompatibel med radioregnmelder REM 801-RC
- For indbygning i eksisterende afgreningsdåse
- For programmering er det nødvendigt med en RCR 11 fjernbetjening
- Kun egnet for indendørs montage

Sikkerhedshenvisning

Koblingsspænding 230 V AC!

Fare for stød!

Tilslutning må kun udføres af elektriker.

- Anvend kun i tørre rum.
- 24 V DC kabler må ikke lægges i samme kabelkanal som 230 V AC kabler
- Anvend kun uforandrede originaldele fra D+H.
- Bemærk brugsanvisningen for motorerne.

Tekniske data

Forsyning	: 230 V AC 50/60 Hz
Effekt	: < 5 W
Koblings kapacitet	: max. 2 D+H motorer
Beskyttelsesgrad	: IP30
Temp. område	: -5 ... +40°C
Radiofrekvens	: 868,3 MHz / FSK
Kodning	: AES / 128 Bit
Radionorm	: ETSI EN 300220-1:2010 ETSI EN 301489-1:2011 ETSI EN 301489-3:2002
Mål	: 50 x 48 x 24 mm BxHxD

Konformitetserklæring

Vi erklærer hermed, at under de „Tekniske data“ beskrevne produkt er i overensstemmelse med følgende retningslinier:

2014/30/EU, 2011/65/EU, 2014/53/EU

S.I. 2016/1091, S.I. 2012/3032, S.I. 2017/1206

Teknisk dokumentation hos:

D+H Mechatronic AG, D-22949 Ammersbek

Dirk Dingfelder

Maik Schmees

CEO

CTO

08.04.2026

Kodning af radio-modtager-modulet

<p>Start</p> <p>isoleret skruetrækker</p> <p>>5 Sec.</p>	<p>Reset</p> <p>isoleret skruetrækker</p> <p>>10 Sec. = Fabriksindstilling</p>
<p>Level 1</p> <p>RCR 11</p> <p>5 Sec.</p>	<p>RCR 11</p> <p>>2 Sec.</p> <p>Fjernbetjeningsområde er tilsluttet</p> <p>Fjernbetjeningsområde frigivet</p>
<p>Level 2</p> <p>RCR 11</p> <p>5 Sec.</p>	<p>>2 Sec.</p> <p>Tastedrift* i LUKKE-retning (fabriksindstilling)</p> <p>Gemme drift* i begge retninger</p> <p>Tastedrift* i begge retninger</p>
<p>Level 3</p> <p>RCR 11</p> <p>5 Sec.</p>	<p>>2 Sec.</p> <p>Spændingsforsyningen til motoren afbrydes efter 7 minutter (fabriksindstilling)</p> <p>Motor forsynes med spænding hele tiden</p>
<p>Level 4</p> <p>RCR 11</p> <p>5 Sec.</p> <p>Kun i tilfælde af programmeringsfej</p>	<p>>2 Sec.</p> <p>Alle fjernbetjeningsenheder er låst op/ej parret</p> <p>eller</p> <p>RCR 11</p> <p>Level 1</p> <p>* Taste-/gemmedrift Tastedrift: Motor kører kun så længe som tasten holdes inde (fabriksindstilling) Gemmedrift: Tryk kort på tasten, for at køre motoren til sin endeposition. Bemærk! Klemrisiko ved montage i manuelt tilgængeligt område. For funktionen "10 minutters udluftning" eller ved anvendelse af REM 801-RC skal der være programmeret til gemmedrift.</p>
<p>1x</p> <p>Programmering slut</p> <p>Exit</p>	

Betjening

<p>RCR 11</p> <p>10 Min.</p>	<p>>2 Sec.</p>	<p>>5 Sec.</p>	<p>>5 Sec.</p>
<p>Enhver betjening af tasten kvitteres med en blinkende sendediode. Hvis ikke, udskift da batteri.</p>		<p>Gemmedrift skal programmeres!</p>	

Service og salg Danmark:



D+H Danmark A/S
 Andelskaj 5
 9900 Frederikshavn, Danmark

Tel.: +45 98 43 02 44
 E-Mail: info@dh-partner.dk

www.dh-partner.dk

© 2023 D+H Mechatronic AG, Ammersbek
 Forbeholdt tekniske ændringer

REM 801-RC

RCR 11

>5 Sec.

Overstyring af regnsignal