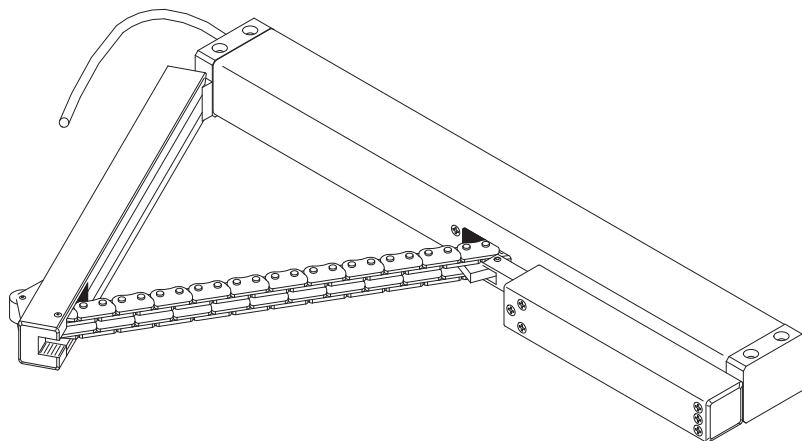




D+HE

DDS 54/500, DDS 54/500-V

CE



CNBOP-PIB
5454/2024



CNBOP-PIB-KOT-2019/2024/0106-1009
063-UWB-0667

pl Oryginalna instrukcja eksploatacji i obsługi Strona 2

OSTRZEZENIE

Należy przeczytać wszystkie ostrzeżenia i wskazówki dotyczące bezpieczeństwa użytkownika oraz przestudiować wszystkie rysunki i parametry techniczne, dostarczone wraz z niniejszym produktem.

Nieprzestrzeganie poniższych wskazówek może stać się przyczyną porażenia prądem elektrycznym, pożaru lub/i poważnych obrażeń ciała.

Wszystkie ostrzeżenia i wskazówki należy zachować do dalszego zastosowania.

Zastosowanie zgodne z przeznaczeniem

- Specjalna wersja do otwierania drzwi
- Do systemów oddymiania i naturalnej wentylacji
- W szczególności do zastosowania dla drzwi
- Gwarantuje niezbędny dopływ świeżego powietrza (napowietrzanie) oraz otwarte drogi ewakuacyjne
- Otwieranie drzwi do maksymalnie 90,
- Możliwość ręcznego otwierania drzwi po zamontowaniu napędu
- Do montażu na ścianie lub ościeżnicy
- Napięcie robocze 24 V DC
- Tylko do montażu wewnątrz budynków

Wskazówki bezpieczeństwa

Niskie napięcie 24V DC!

Nie podłączać bezpośrednio do sieci!

- Podłączenie musi być wykonane przez autoryzowanego specjalistę-elektryka
- Zagrożenie zgnieceniem w obszarze dostępnym ręcznie
- Zabronić wstępu w obszar ruchu napędu
- Sterowanie musi być niedostępne dla dzieci
- Stosować tylko w suchych pomieszczeniach
- Montaż tylko wewnątrz budynków.
Przy zagrożeniu deszczem stosować sygnalizator deszczu
- Stosować tylko niezmodyfikowane, oryginalne części D+H
- Przestrzegać instrukcji montażu zestawu konsoli

Przestrzegać wskazówek podanych w czerwonej karcie dot. zasad bezpieczeństwa!

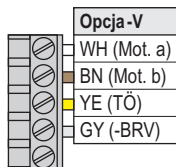
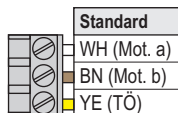
Charakterystyka mocy

- Kontrolowany mikroprocesorem elektroniczny silnik
- Wszystkie funkcje, właściwości oraz długość wysuwu programowalne przez Powerline (PLP1, SCS)
- Możliwość zastosowania wraz z elektrozamkiem automatycznym typu Ikon czy Ehem

Zakres dostawy

Napęd drzwiowy DDS dostarczany jest z przewodem silikonowy 2,5m, konsolą do montażu na futrynie drzwiowej i szablonami montażowymi.

Obłożenie przewodów (żył) we wtyczce



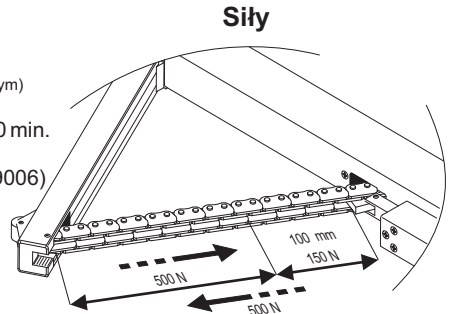
- (WH) biały
- (BN) brązowy
- (OG) pomarańczowy
- (YE) żółty
- (GN) zielony
- (PK) różowy
- (VT) fioletowy
- (GY) szary

TÖ = Elektrozamkiem automatycznym

Podłączenie: z boku 4

Dane techniczne

| | |
|---|--|
| Typ | DDS 54/500, DDS 54/500-V |
| Zasilanie | 24 VDC, $\pm 15\%$ |
| Prąd znamionowy | 1,4 A |
| Siła pchania | 500 N* +20% Rezerwy na wyłączenie |
| Siła ciągnięcia | 150 N |
| Otwieranie drzwi | $\sim 90^\circ$ |
| Czas pracy OTW. | ~ 43 s (12,4 mm/s) * |
| Opóźnienie OTW. | 3s (Dla Elektro zamkiem automatycznym) |
| Czas pracy ZAM. | ~ 52 s * |
| Czas włączenia | 30%, Przy czasie tolerancji 10 min. |
| Okres użytkowania - trwałość | > 20 000 Suwy podwójne |
| Kadłub obudowy | Proszkowo aluminium (RAL 9006) |
| Rodzaj ochrony | IP 33C |
| Zakres temp. | -25 ... +55°C |
| Wytrzymałość na temp. | 30 min / 300°C |
| Poziom ciśnienia akustycznego emisji | LpA ≤ 70 dB(A) |
| Funkcje dodatkowe * | Ochrona przeciwzaciśkowa (3-krotna próba powtórzenia suwu) |
| * Programowalne przez Powerline (PLP1, SCS) | |



Czyszczenie i konserwacja

Konserwację prowadzić wyłącznie przy wyłączonym napięciu. Die Inspekcja i konserwacja muszą być wykonywane zgodnie z odpowiednimi wskazówkami D+H. Wolno stosować wyłącznie oryginalne części zamienne D+H. Naprawy może wykonywać wyłącznie D+H. Zabrudzenia należy usuwać suchą i miękką ściereczką. Nie stosować żadnych środków czyszczących ani rozpuszczalników.

Gwarancja

Na wszystkie artykuły D+H otrzymujecie Państwo 2-letnią gwarancję - od dnia udokumentowanego przekazania urządzenia do maksymalnie 3 lat od dnia opuszczenia fabryki, jeżeli montaż i rozruch był wykonany przez autoryzowany serwis D+H i partnerów-dystrybutorów.

W przypadku podłączenia komponentów D+H do obcych urządzeń lub połączenia produktów D+H z częściami innych producentów gwarancja D+H wygasa.

Oświadczenie o zgodności

Świadomi swojej odpowiedzialności oświadczamy, że produkt opisany w punkcie "Dane techniczne" jest zgodny z następującymi normami:

2014/30/EU, 2014/35/EU

Dokumentacja techniczna do uzyskania w firmie:
D+H Mechatronik AG, D-22949 Ammersbek

Dirk Dingfelder
Zarząd
09.12.2024

Maik Schmees
Prokurent, Dyrektor Techniczny

Utylizacja

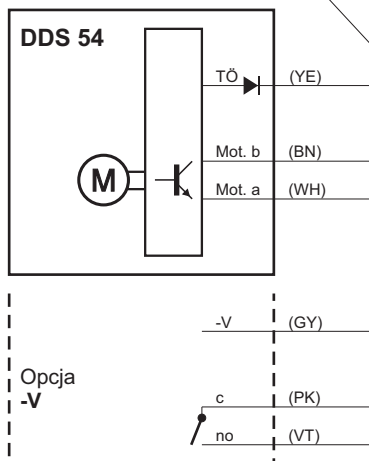
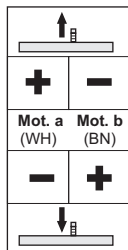
Urządzenia elektryczne, ich wyposażenie, baterie i opakowania muszą być wprowadzane do obiegu wtórnego w sposób nieszkodliwy dla środowiska. Urządzeń elektrycznych nie wolno wyrzucać do odpadów domowych! Uwaga dot. krajów UE:

Zgodnie z wprowadzoną do systemów prawnych krajów unijnych Dyrektywą Europejską 2012/19/EU dot. starych lub zepsutych urządzeń elektrycznych i elektronicznych, urządzenia te mają być zbierane osobno i wprowadzane do obiegu wtórnego zgodnie z zasadami ochrony środowiska.

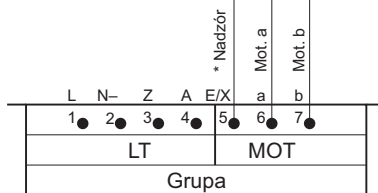
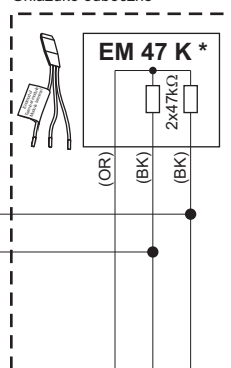


Podłączenie

Elektrozamkiem automatycznym (TÖ)
24 VDC, max. 1 A, 100 % ED/DC



Gniazdko odboczne



- (WH) biały
- (BN) brązowy
- (OG) pomarańczowy
- (YE) żółty
- (GN) zielony
- (PK) różowy
- (VT) fioletowy
- (GY) szary

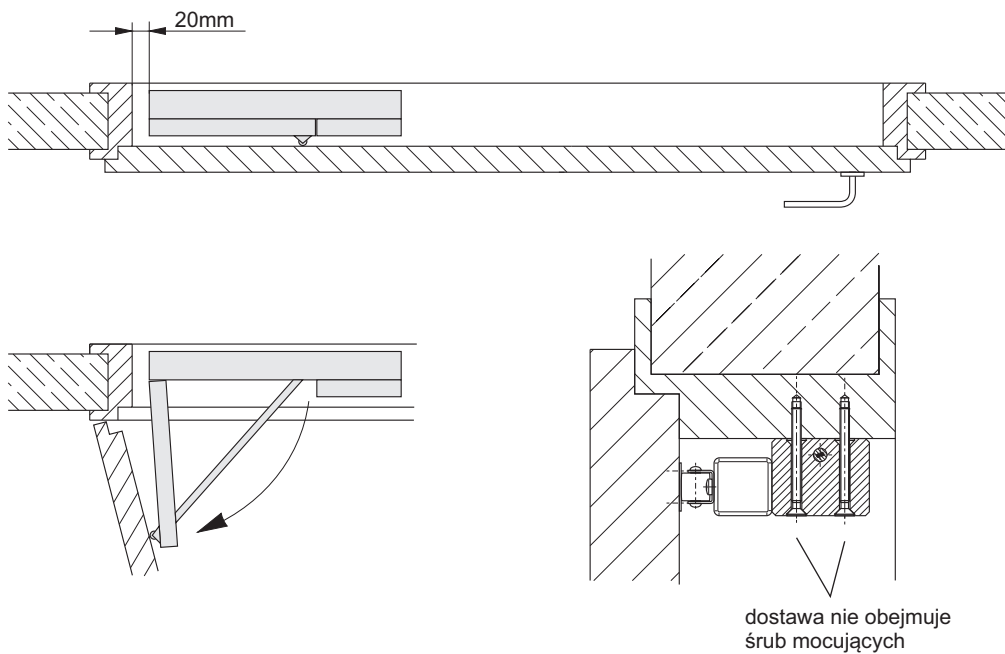
* Nie dotyczy: GVL 8x0x -E/ -K/ -M

** Zabezpieczyć przed zwarciem

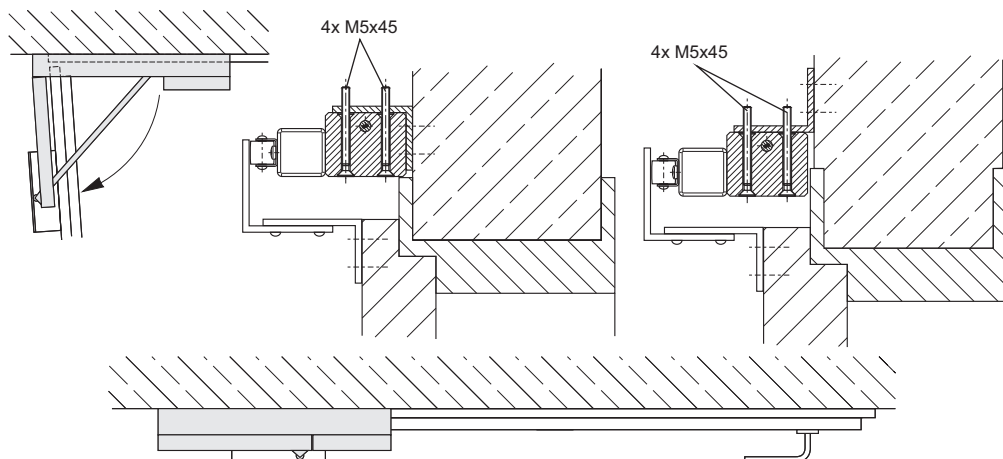
*** Przy podłączeniu do centrali D+H RWA z nadzorem kierowania E/HS

**** Kable wg tabeli układu kabli opracowanej przez D+H (patrz Instrukcja użytkownika centrali)

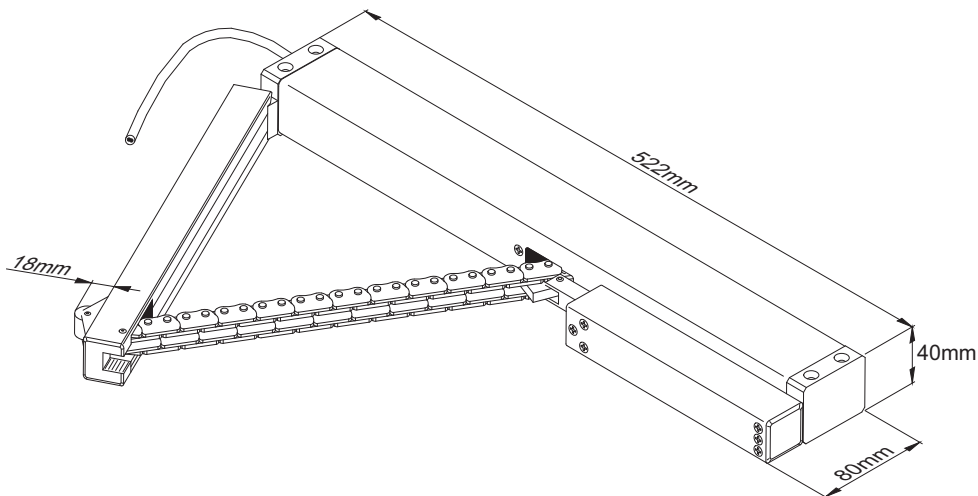
Montaż napędu do drzwi otwieranych na zewnątrz



Montaż napędu do drzwi otwieranych do wewnątrz



Wymiary





D+H Mechatronic AG
Georg-Sasse-Str. 28-32
22949 Ammersbek, Germany

Tel.: +4940-605 65 239
Fax: +4940-605 65 254
E-Mail: info@dh-partner.com

www.dh-partner.com

© 2015 D+H Mechatronic AG, Ammersbek
Zmiany techniczne zastrzeżone