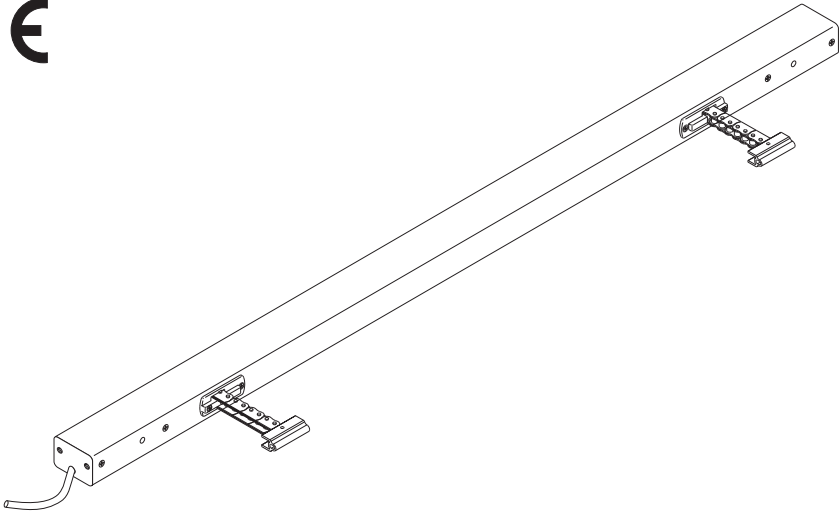




D+H

KA 66-TW-K

CE



Konsolensätze bitte separat bestellen /
 Please order bracket sets separately /
 Prière de commander séparément les kits de consoles /
 Rogamos que pidan los juegos de fijación por separado

de	Originalbetriebsanleitung	Seite	2
	Anschluss	Seite	14-15
	Abmessungen.	Seite	16
en	Original instructions	Page	5
	Connection	Page	14-15
	Dimensions.	Page	16
fr	Notice originale.	Page	8
	Connexion	Page	14-15
	Dimensions.	Page	16
es	Manual original.	Página	11
	Conexión	Página . .	14-15
	Dimensiones.	Página	16

WARNUNG

Lesen Sie alle Sicherheitshinweise, Anweisungen, Bebilderungen und technischen Daten, mit denen dieses Produkt versehen ist.

Versäumnisse bei der Einhaltung der nachfolgenden Anweisungen können elektrischen Schlag, Brand und/oder schwere Verletzungen verursachen.

Bewahren Sie alle Sicherheitshinweise und Anweisungen für die Zukunft auf.

Sicherheitshinweise

Betriebsspannung 230 V AC!

Verletzungsgefahr durch Stromschlag!

L+N nicht vertauschen! PE anschließen!

- Anschluss darf nur durch eine autorisierte Elektrofachkraft erfolgen
- Quetschgefahr im handzugänglichen Bereich
- Personen aus dem Fahrbereich des Antriebes fernhalten
- Kinder von der Steuerung fernhalten
- Drucklast-Diagramm der Kette beachten!
- Nur in trockenen Räumen verwenden
- Nur für die Innenmontage geeignet.

Bei Gefahr durch Regen (z.B. an Lichtkuppel oder Dachflächenfenster) Regenmelder verwenden

- Dieses Produkt darf nicht ohne die Abdeckstopfen, die den Konsolensätzen beiliegen, betrieben werden
- Nur unveränderte D+H-Originalteile verwenden
- Montageanleitung des Konsolensatzes beachten

Beiliegenden roten Sicherheitszettel beachten!

Lieferumfang

Antriebseinheit mit 2,5 m Silikonkabel. Abhängig vom Fenstertyp sind verschiedene Konsolensätze separat erhältlich.

Wartung und Reinigung

Wartungs- und Reinigungsarbeiten nur in spannungsfreien Zustand durchführen. Die Inspektion und Wartung hat gemäß den D+H-Wartungshinweisen zu erfolgen. Es dürfen nur original D+H-Ersatzteile verwendet werden. Eine Instandsetzung erfolgt ausschließlich durch D+H.

Wischen Sie Verschmutzungen mit einem trockenen, weichen Tuch ab.

Verwenden Sie keine Reinigungs- oder Lösemittel.

Bestimmungsgemäße Verwendung

- Kettenantrieb zum elektromotorischen Öffnen und Schließen von schweren Fenstern und Klappen im Fassaden- und Dachbereich
- Betriebsspannung 230 V AC
- Einsetzbar für Öffnungen zur Rauchableitung, D+H Euro-RWA gemäß DIN EN 12101-2 sowie für täglichen Lüftungsbetrieb
- Nur für die Innenmontage geeignet

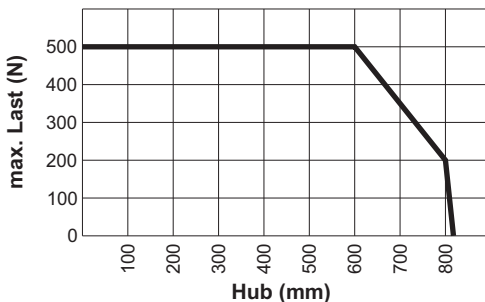
Leistungsmerkmale

- Mikroprozessorgesteuerte Synchro-Elektronik BSY+ für sicheren und präzisen Synchronlauf
- Individuell programmierbar über Software SCS
- Schutzsystem für die Hauptschließkante
- Dichtungsentlastung nach Schließvorgang

Drucklast-Diagramm

Maximale Drucklast der Kette beachten!

Die maximale Drucklast **pro Kette** entspricht nicht automatisch der maximalen Druckkraft des Antriebes!

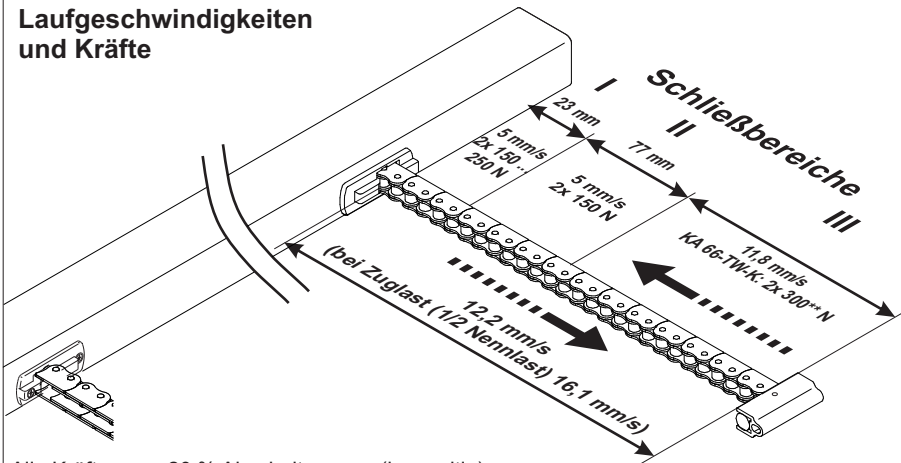


Technische Daten

Typ	KA 66-TW-K
Versorgung	230 V AC, +10 % / -15 %, 50 Hz
Leistung	45 W / 75 VA
Nenn-Kraft	2x 300 N
Nenn-Verriegelungskraft	2x 1500 N (exkl. Konsole)
Lebensdauer	>20 000 Doppelhübe
Einschaltdauer	30 % (bei Spielzeit 10 Min.)
Gehäuse	Aluminium pulverbeschichtet (~ RAL 9006)
Schutzart	IP 32 (Mit Abdeckstopfen, die den Konsolensätzen beiliegen), optional IP 42
Temp. Bereich	-15 ... +75 °C (VdS 2580: -5 ... +75 °C)
Temp. Standsicherheit	30 min / 300°C
Emissions-Schalldruckpegel	LpA ≤ 70 dB(A)
Nenn-Hublänge *	siehe Typenschild
Zusatzfunktionen *	Schließkantenschutz aktiviert (3 Wiederholungshübe); Dichtungsentlastung aktiviert

* Programmierbar mit Software SCS

Laufgeschwindigkeiten und Kräfte



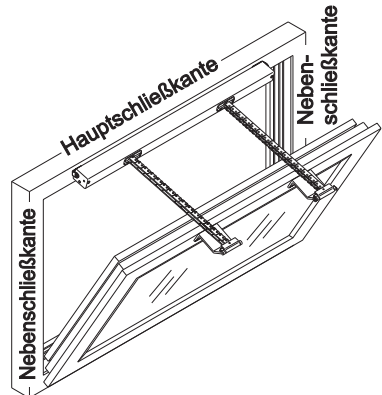
Schließkantenschutz

In Laufrichtung "ZU" verfügt der Antrieb über einen aktiven Schutz für die Hauptschließkante. Bei einer Überlast im Schließbereich 3 und 2 fährt der Antrieb für 10 Sekunden wieder "AUF". Danach fährt der Antrieb wieder "ZU". Sollte nach drei Versuchen ein Einfahren nicht möglich sein, bleibt der Antrieb in dieser Stellung stehen.

Zusätzlich verfügt der Antrieb über einen passiven Schutz. Die Schließgeschwindigkeit wird im Schließbereich 2 und 1 auf 5 mm/s reduziert.

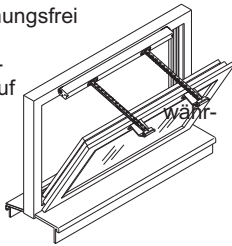


An den Nebenschließkanten können deutlich höhere Kräfte auftreten. Quetschgefahr im handzugänglichen Bereich.

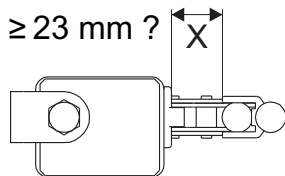


Montagehinweise

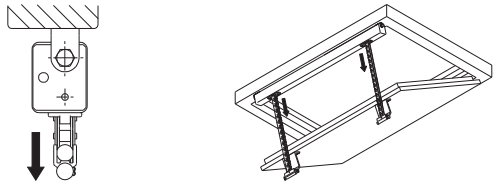
Antrieb mechanisch spannungsfrei montieren.
Hierdurch wird eine gleichmäßigere Lastverteilung auf beide Antriebsketten geleistet.



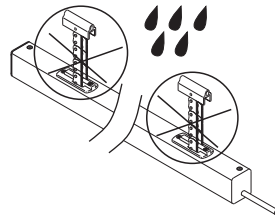
Wenn das Maß x nach der Montage größer gleich 23 mm ist, so ist ein Nullabgleich mit der Software SCS notwendig.
Die Schließbereiche verschieben sich relativ zum jeweils neuen Nullpunkt.



Bei vertikal wirkenden Zuganwendungen (z. B. Dachluke) müssen ggf. die Kräfte mittels Software SCS angepasst werden.



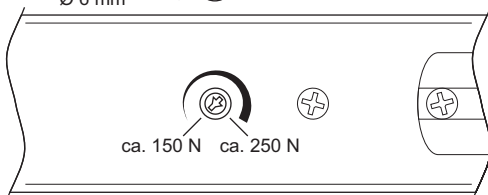
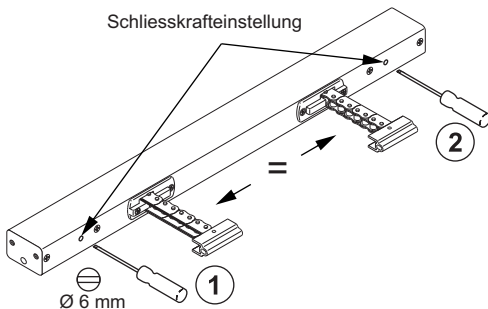
Für Option „IP 42“: der Kettenaustritt darf nicht nach oben zeigen.



Schließkraft einstellen

Sollte die werkseitige Einstellung der Schließkraft im Schließbereich I von ca. 150 N nicht ausreichen um das Fenster zu schließen, so kann sie stufenlos bis auf ca. 250 N erhöht werden.

Nach Einstellung Abdeckstopfen wieder einsetzen!



Konformitätserklärung

Wir erklären in alleiniger Verantwortung, dass das unter „Technische Daten“ beschriebene Produkt mit den folgenden Richtlinien übereinstimmt:

2014/30/EU, 2014/35/EU, 2011/65/EU
S.I. 2016/1091, S.I. 2016/1011, S.I. 2012/3032

Technische Unterlagen bei:
D+H Mechatronic AG, D-22949 Ammersbek

Dirk Dingfelder
CEO
04.10.2023

Maik Schmees
CTO

Entsorgung

Elektrogeräte, Zubehör, Batterien und Verpackungen sollen einer umweltgerechten Wiederverwertung zugeführt werden. Werfen Sie Elektrogeräte und Batterien nicht in den Hausmüll!

Nur für EU-Länder:

Gemäß der Europäischen Richtlinie 2012/19/EU über Elektro- und Elektronik-Altgeräte und ihrer Umsetzung in nationales Recht müssen nicht mehr gebrauchsfähige Elektrogeräte getrennt gesammelt und einer umweltgerechten Wiederverwertung zugeführt werden.



WARNING

Read all safety warnings, instructions, illustrations and specifications provided with this product. Failure to follow all instructions listed below may result in electric shock, fire and/or serious injury. Save all warnings and instructions for future reference.

Safety notes

Operating voltage 230 VAC!

Risk of injury from electric shock

Do not reverse L+N! Connect PE!

- Connection has to be carried out only by an authorized electrical specialist
- Danger of violent pressure in handaccessible area
- Keep away People from the operating area of the drive
- Keep away children from the control
- Observe pressure load diagram of the chain
- Use only in dry rooms
- Only for inside mounting.
Use rain detector with danger of rain (e.g. at domelights or roof windows)
- This product may not be operated without the covering stoppers, which are delivered with bracket sets
- Just use unchanged original D+H parts
- Observe mounting instructions of bracket set!

Observe enclosed red safety slip!

Extent of supply

Drive unit with 2,5 m silicone cable. Dependent on the type of window, different bracket sets are available separately.

Maintenance and cleaning

Maintenance work is only allowed when the device is in a de-energized condition! Inspection and maintenance has to be carried out according to D+H maintenance notes. Only original D+H spare parts may be used. Repair is to be carried out exclusively by D+H.

Wipe away debris or contamination with a dry, soft cloth.

Do not use cleaning agents or solvents.

Intended use

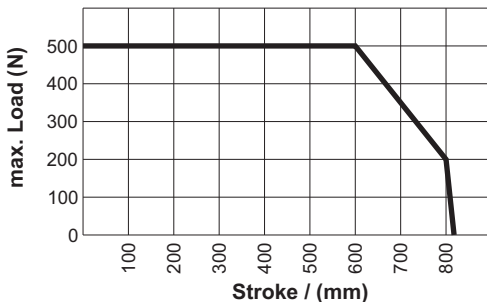
- Chain drive for electric opening and closing of heavy windows and flaps in the facade and roof area
- Operating voltage 230 VAC
- Useable for smoke ventilation, D+H Euro-SHEV according to DIN EN 12101-2 as well as daily natural ventilation
- Only for inside mounting

Performance features

- Microprocessor controlled synchro electronics BSY+ for a precise synchronous run
- Individually programmable (via software SW BSY+)
- Protection system for the main closing edge
- Locking relief after closing

Pressure load diagram

Observe maximum pressure load of the chain!
Maximum pressure load **per chain** is not automatically identical with maximum pressure force of the drive!

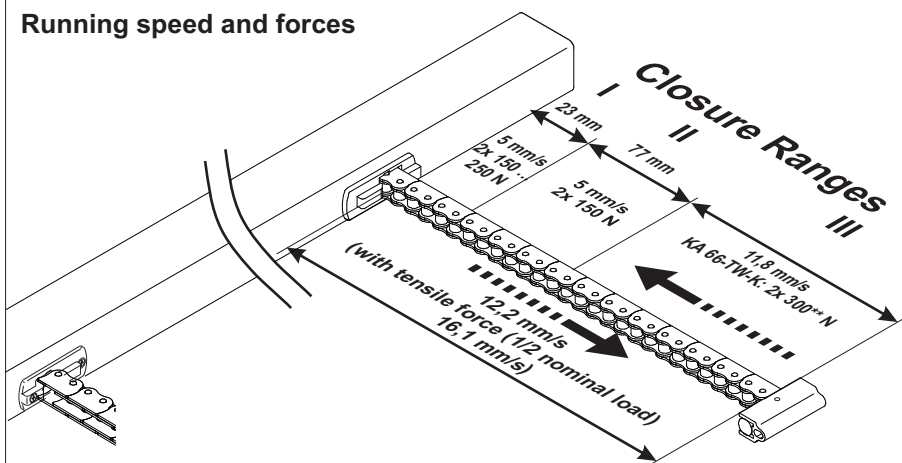


Technical data

Type	KA 66-TW-K
Power supply	230 V AC, +10 % / -15 %, 50 Hz
Performance	45 W / 75 VA
Nominal force	2x 300 N
Nominal locking force	2x 1500 N (without bracket)
Lifetime	>20 000 double strokes
Duty cycle	30 % (With cycle time 10 minutes)
Housing	Aluminium powder-coated (~RAL 9006)
Ingress protection	IP 32 (With covering stoppers delivered with bracket sets), optional IP 42
Temperature range	-15 ... +75 °C (VdS 2580: -5 ... +75 °C)
Fire stability	30 min / 300°C
Emission sound pressure level	LpA ≤ 70 dB(A)
Nominal stroke length *	See type plate
Additional functions *	Closing edge protection activated (3 stroke repetitions); Locking relief activated

* Programmable with software SCS

Running speed and forces



All forces + approx. 20 % switch-off reserve (temporary)

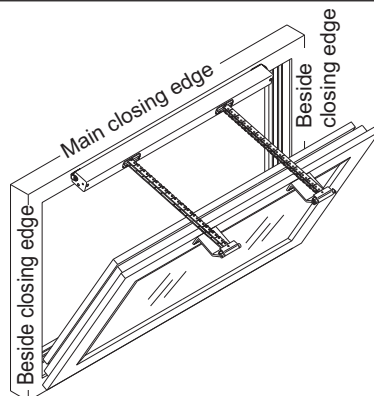
Closing edge protection

In the "CLOSE" direction the drive has an active protection for the main closing edge. If there is an overload in the closing range 3 and 2, the drive runs "OPEN" for 10 seconds, then "CLOSE" again. If after three attempts closing is not possible, the drive remains in this position.

In addition, the drive is equipped with passive protection. The closing speed in closing range 2 and 1 is reduced to 5 mm/s.

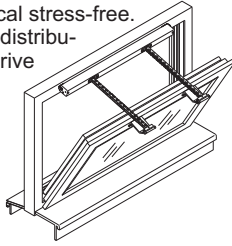


Significantly greater forces can be exerted at the secondary closing edges. Danger of crushing hands and fingers!

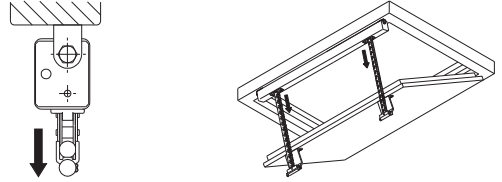


Mounting information

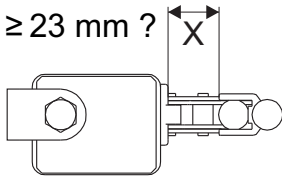
Mount the drives mechanical stress-free. With that, more even load distribution is ensured on all the drive chains.



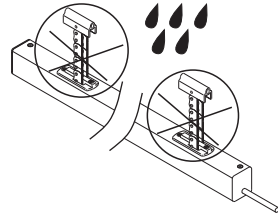
At vertical active pulling application (e.g. for a skylight) the forces must be rearranged by software SCS.



If after mounting, the measure X is as bigger as 23 mm, null balance with software SCS is necessary. Closure Ranges will shift in relation to new zero point.



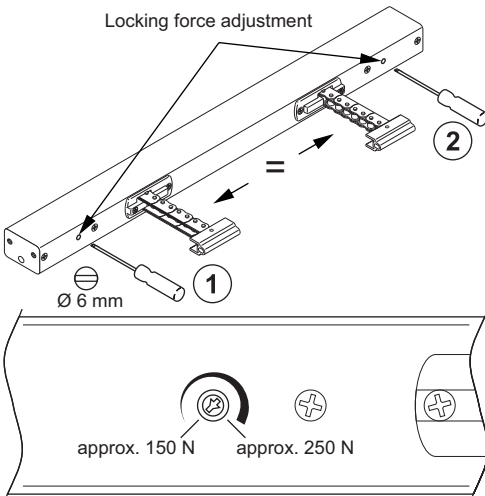
For option "IP 42": the chain outlet must not point upwards.



Locking force adjustment

If factory-set locking pressure of approx. 150 N is not sufficient to close the window, it can be infinitely increased up to approx. 250 N.

Put in covering stopper after adjustment.



Declaration of Conformity

We declare under our sole responsibility that the product described under "Technical Data" is in conformity with the following regulations:

2014/30/EU, 2014/35/EU, 2011/65/EU
S.I. 2016/1091, S.I. 2016/1011, S.I. 2012/3032

Technical file at:
D+H Mechatronic AG, D-22949 Ammersbek

Dirk Dingfelder
CEO
04.10.2023

Maik Schmees
CTO

Disposal

Electrical devices, accessories, batteries and packing should be sorted for environmental-friendly recycling. Do not dispose electrical devices and batteries into household waste!

Only for EC countries:

According the European Guideline 2012/19/EU for waste electrical and electronic equipment and its implementation into national right, electrical devices that are no longer usable must be collected separately and disposed of in an environmentally correct manner.



AVERTISSEMENT

Lire tous les avertissements de sécurité, les instructions, les illustrations et les spécifications fournis avec cet produit.

Ne pas suivre les instructions énumérées ci-dessous peut provoquer un choc électrique, un incendie et/ou une blessure sérieuse.

Conserver tous les avertissements et toutes les instructions pour pouvoir s'y reporter ultérieurement.

Consignes de sécurité

Tension de service 230 V AC !

Risque de blessure par choc électrique!

Ne pas intervertir L+N ! Raccorder PE !

- Seul un électricien qualifié est autorisé à procéder au raccordement
- Risque d'écrasement des doigts dans la zone accessible par les mains
- Tenir les personnes à l'écart de la zone de mouvement de la motorisation
- Tenir les enfants à l'écart de la commande
- Uniquement placer la motorisation dans une pièce sèche
- Uniquement pour montage à l'intérieur
- Employer un capteur de pluie en cas de risques de pluie (par ex. lorsque le système est placé sur des coupoles de toit ou des fenêtres de toit)
- Ce produit ne peut pas être utilisé dans les bouchons fournis avec les kits de consoles
- Uniquement utiliser des pièces d'origine D+H non modifiées
- Respecter la notice de montage du kit de console

Respecter les indications figurant sur l'étiquette de sécurité rouge fournie !

Etendue de livraison

Motorisation avec câble silicone de 2,5 m.

En fonction du type de fenêtre, avec différentes kits de console.

Nettoyage et entretien

Avant toute intervention de maintenance, mettre l'installation hors tension! L'inspection et l'entretien doivent être effectués dans le respect des consignes de D+H. Seules des pièces de rechange D+H d'origine peuvent être employées.

En cas de présence de saletés, utiliser un chiffon doux et sec.

Ne pas utiliser de détergents ou de solvants.

Utilisation conforme

- Motorisation à chaîne pour l'ouverture et la fermeture électromotorisées de heavy fenêtres et de vantaux dans les façades et les toits
- Tension de service 230 V AC
- Intégrable dans les ouvertures de systèmes d'extraction de fumées, D+H Euro-RWA selon DIN EN 12101-2, et utilisable pour la ventilation quotidienne de pièces
- Uniquement pour montage à l'intérieur

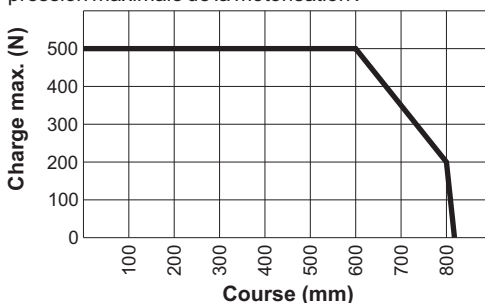
Caractéristiques

- Électronique de synchronisation pilotée par microprocesseur BSY+ pour un fonctionnement synchronisé sûr et précis
- Programmation individuelle à l'aide du logiciel SCS
- Système de sécurité sur l'arête de fermeture principale
- Relâchement de la contrainte sur joints après la fermeture

Charge de pression

Respecter la charge de pression de la chaîne !

La charge de pression maximale par chaîne ne correspond pas automatiquement à la force de pression maximale de la motorisation !

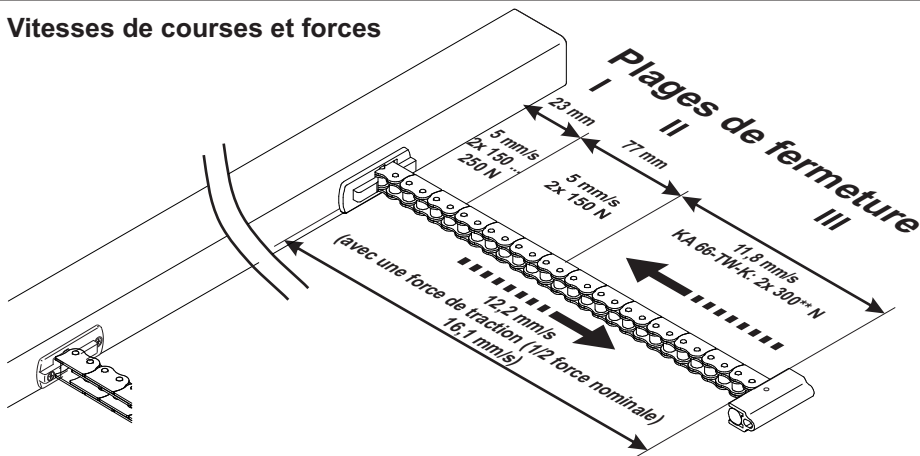


Caractéristiques techniques

Type	KA 66-TW-K
Alimentation	230 V AC, +10 % / -15 %, 50 Hz
Puissance	45 W / 75 VA
Force nominale	2x 300 N
Force de verrouillage nominale	2x 1500 N (sans console)
Durée de vie	>20 000 courses doubles
Durée d'enclenchement	30 % (Manoeuvres de 10 minutes)
Corps	Aluminium, thermolaqué (~RAL 9006)
Degré de protection	IP 32 (En relation avec des éléments bouchon (fournis avec les kits deconsole)), optionnel IP 42
Classe de température	-15 ... +75 °C (VdS 2580: -5 ... +75 °C)
Résistance au feu	30 min / 300°C
Emission niveau de pression acoustique	LpA ≤ 70 dB(A)
Course nominale *	Cf. plaquette signalétique
Fonctions additionnelles *	Système anti-coincement activé (3 courses de répétition) Relâchement de la contrainte sur les joints activé

* Programmable avec le logiciel SCS

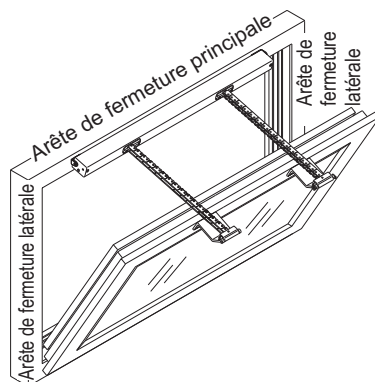
Vitesses de courses et forces



Toutes les forces + env. 20 % de réserve de coupe (en peu de temps)

Système anti-coincement

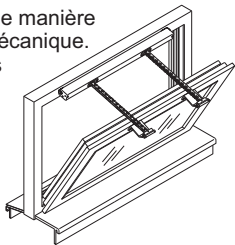
Dans le sens « fermeture », la motorisation est équipée d'une protection active pour l'arête de fermeture principale. En cas de surcharge dans les plages de fermeture 3 et 2, le moteur fonctionne dans le sens « ouverture » pendant 10 secondes. Ensuite, il reprend la direction « fermeture ». Si la fermeture se révèle impossible après 3 tentatives, la motorisation restera dans cette position. La motorisation est en outre dotée d'une sécurité passive. La vitesse de fermeture diminue à 5 mm/sec dans les plages de fermeture 2 et 1.



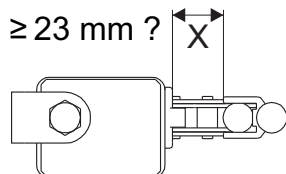
Les forces au niveau des arêtes de fermeture latérales peuvent être nettement plus élevées. Risque d'écrasement des doigts dans la zone accessible par les mains.

Informations sur le montage

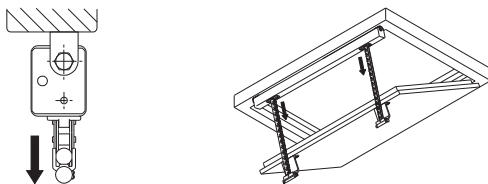
Monter les motorisations de manière à éviter toute contrainte mécanique. Ceci permet de répartir les charges de manière plus uniforme entre toutes les motorisations.



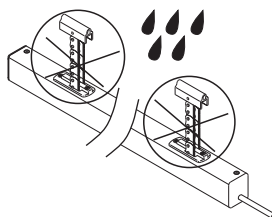
Si la cote X est supérieure ou égale à 23 mm au terme du montage, il faudra procéder à une remise à zéro avec le logiciel SCS. Les plages de fermeture se décalent de manière relative par rapport à chaque nouveau point zéro.



En cas de fonctionnement vertical (par ex. avec une écouille de toit), les forces devront le cas échéant être adaptées avec le logiciel SCS.



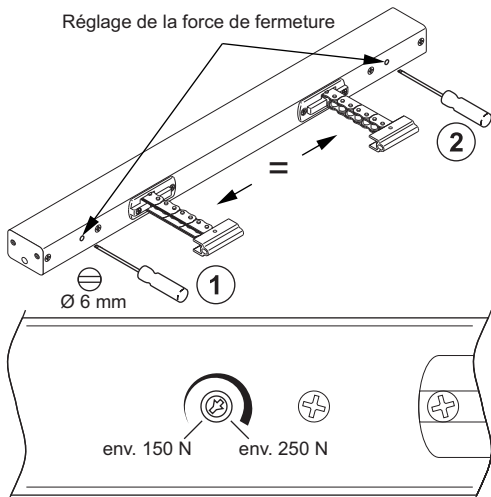
Pour l'option "IP 42" : la sortie de la chaîne ne doit pas être orientée vers le haut.



Ajustage de la force de fermeture

Si la force de fermeture d'env. 150 N réglée en usine devait être insuffisante pour fermer la fenêtre, il est possible de la régler de manière continue jusqu'à env. 150 N.

Remplacer les bouchons après le réglage !



Déclaration de conformité

Nous déclarons sous notre propre responsabilité que le produit décrit sous Caractéristiques techniques est en conformité avec les réglementations suivants :

2014/30/EU, 2014/35/EU, 2011/65/EU

S.I. 2016/1091, S.I. 2016/1011, S.I. 2012/3032

Dossier technique auprès de :
D+H Mechatronic AG, D-22949 Ammersbek

Dirk Dingfelder
CEO
04.10.2023

Maik Schmees
CTO

Elimination des déchets

Les appareils électriques, ainsi que leurs accessoires, batteries et emballages, doivent pouvoir suivre chacun une voie de recyclage appropriée. Ne jetez pas votre appareil électroportatif avec les ordures ménagères !

Seulement pour les pays de l'Union Européenne : Conformément à la directive européenne 2012/19/EU relative aux déchets d'équipements électriques et électroniques et sa réalisation dans les lois nationales, les outils électroportatifs dont on ne peut plus se servir doivent être séparés et suivre une voie de recyclage appropriée.



ADVERTENCIA

Lea íntegramente las advertencias de peligro, las instrucciones, las ilustraciones y las especificaciones entregadas con esta producto. En caso de no atenderse a las instrucciones siguientes, ello puede ocasionar una descarga eléctrica, un incendio y/o una lesión grave. Guardar todas las advertencias de peligro e instrucciones para futuras consultas.

Notas de seguridad

¡Tensión de servicio 230 VAC!

Riesgos de lesiones por descarga eléctrica!

¡No confundir L+N! ¡Conectar la puesta a tierra!

- La conexión deberá ser realizada únicamente por un técnico electricista
- Peligro de aplastamiento en la zona accesible a las manos
- Mantener a las personas alejadas del área de trabajo del accionamiento
- Mantener alejados a los niños de los dispositivos de control
- Respetar el diagrama de carga de la cadena
- Usar solo en lugares secos
- Sólo es apropiado para el montaje interior. En casos de peligro por lluvia, deberán utilizarse sensores de lluvia
- Este producto no debe utilizarse sin los tapones que se suministran con el juego de fijaciones
- Emplear únicamente piezas originales D+H no modificadas
- Observar las instrucciones de montaje del juego de fijaciones

¡Respetar las indicaciones de la hoja de seguridad adjunta!

Extensión de suministro

Motor con 2,5 m de cable de silicona. Dependiendo del tipo de apertura, pueden obtenerse por separado, diferentes juegos de fijación.

Mantenimiento y limpieza

Realice siempre los trabajos de mantenimiento con la máquina desconectada de la red eléctrica. La inspección y el mantenimiento deben realizarse conforme a las instrucciones de mantenimiento de D+H. Únicamente se utilizarán piezas de recambio originales D+H. Los trabajos de reparación serán realizados exclusivamente por D+H. Elimine cualquier tipo de suciedad con un paño seco y suave.

Utilización reglamentaria

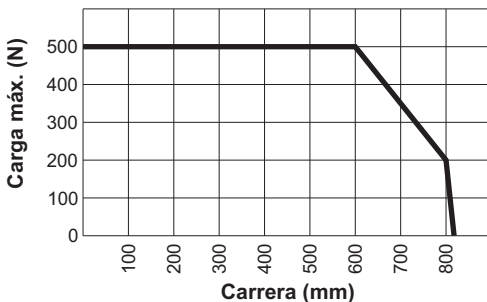
- Accionamiento por cadena para la apertura y el cierre motorizado de ventanas y computertas en fachadas y techos
- Tensión de servicio 230 VAC
- Se puede utilizar en aperturas de extracción de humos, D+H Euro-SVHC conforme a la norma DIN EN 12101-2, así como para la ventilación natural diaria
- Adecuado únicamente para el montaje interior

Características

- Electrónica de sincronización controlada por microprocesador BSY+ para un funcionamiento sincronizado seguro y preciso
- Programación individual mediante el software SCS
- Protección système en el borde de cierre
- Aligera la presión sobre las juntas al final del proceso de cierre

Diagrama de carga de compresión

¡Respetar la carga máxima de presión en la cadena. La presión máxima sobre la cadena no corresponde automáticamente con la fuerza de presión máxima del motor!

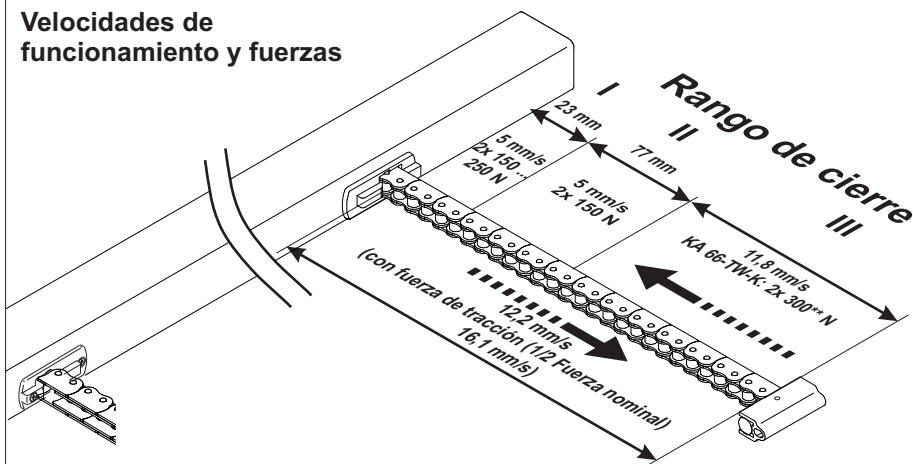


Datos técnicos

Tipo	KA 66-TW-K
Alimentación	230 V AC, +10 % / -15 %, 50 Hz
Rendimiento	45 W / 75 VA
Fuerza nominal	2x 300 N
Fuerza de bloqueo nominal	2x 1500 N (sin consola)
Tiempo de vida	>20 000 dobles carreras
Tiempo de funcionamiento	30 % (en ciclo de 10 minutos)
Carcasa	Aluminio recubierto de polvo (~RAL 9006)
Protección	IP 32 (Sólo con los tapones (suministrados con los juegos de fijaciones)), opcional IP 42
Temperatura	-15 ... +75 °C (VdS 2580: -5 ... +75 °C)
Resistencia al fuego	30 min / 300°C
Nivel de presión acústica de emisión	LpA ≤ 70 dB(A)
Carrera nominal *	Véase la placa de características
Funciones adicionales *	Activada la protección en el borde al cerrar (tres carreras de repetición) Alivio de la presión de las gomas activado

* Programable con el software SCS

Velocidades de funcionamiento y fuerzas



Todas las fuerzas + aprox. 20% de reserva de desconexión (temporal)

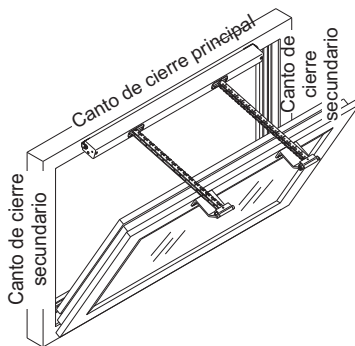
Protección en el borde al cerrar

En la dirección "CIERRE", el motor dispone de una protección activa del canto principal de cierre. En caso de darse una sobrecarga en el sector de cierre 3 y 2, el motor parará y funcionará durante 10 segundos en dirección opuesta. A continuación volverá a funcionar en dirección "CIERRE". Si después de tres intentos no ha sido posible cerrar, el motor se detendrá en esta posición.

Además, el motor dispone de una protección pasiva. La velocidad de cierre se reduce a 5 mm/s en el rango de cierre 2 y 1.

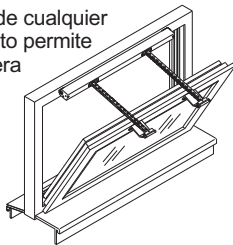


En los cantos de cierre secundarios pueden darse fuerzas considerablemente más altas. Peligro de aplastamiento en el área accesible para las manos.

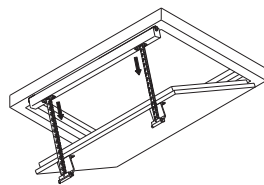
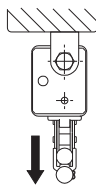


Instrucciones de montaje

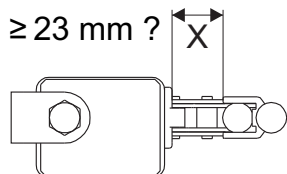
Montar los motores, libres de cualquier impedimento mecánico. Esto permite repartir las cargas de manera más uniforme entre todos los motores de cadena.



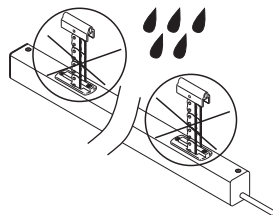
En el caso de funcionamiento vertical (p.e. en claraboyas) las fuerzas deben ser adaptadas mediante el software SCS.



Si al finalizar el montaje, la cota X es igual o superior a 23mm, será necesario un nuevo ajuste del punto cero mediante el software SCS. Los rangos de cierre se decalcan de manera relativa con relación al nuevo punto cero.

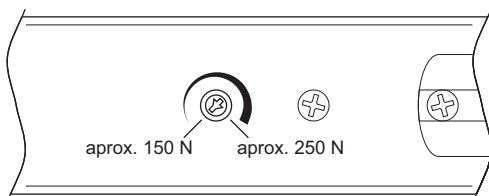
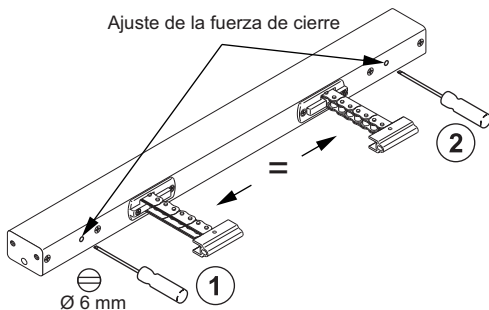


Para la opción "IP 42": la salida de la cadena no debe apuntar hacia arriba.



Ajuste de la fuerza de cierre

Si la fuerza de cierre de alrededor de 150 N, establecida en fábrica es insuficiente para cerrar la ventana, es posible aumentarla hasta 250 N.
¡Colocar de nuevo el tapón después del ajuste!



Declaración de conformidad

Declaramos bajo nuestra responsabilidad, que el producto descrito bajo "Datos técnicos" está en conformidad con las regulaciones:

2014/30/EU, 2014/35/EU, 2011/65/EU

S.I. 2016/1091, S.I. 2016/1011, S.I. 2012/3032

Expediente técnico en:

D+H Mechatronic AG, D-22949 Ammersbek

Dirk Dingfelder
CEO
04.10.2023

Maik Schmees
CTO

Eliminación

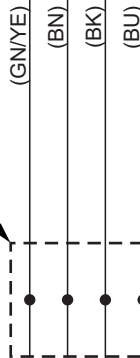
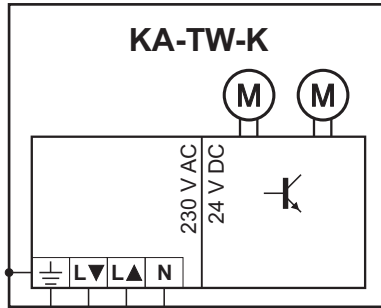
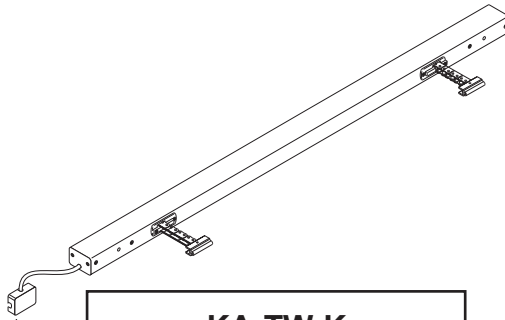
Recomendamos que los aparatos eléctricos, accesorios, Baterías y embalajes sean sometidos a un proceso de recuperación que respete el medio ambiente. ¡No arroje las herramientas eléctricas a la basura!

Sólo para los países de la UE:

Conforme a la Directriz Europea 2012/19/EU sobre aparatos eléctricos y electrónicos inservibles, tras su transposición en ley nacional, deberán acumularse por separado las herramientas eléctricas para ser sometidas a un reciclaje ecológico.



Anschluss / Connection / Connexion / Conexión



- (BN) braun / brown / brun / marrón
- (BK) schwarz / black / noir / negro
- (BU) blau / blue / bleu / azul
- (YE) gelb / yellow / jaune / amarillo
- (GN) grün / green / vert / verde
- (WH) weiss / white / blanc / blanco
- (PK) rosa / pink / rose / rosa
- (GY) grau / grey / gris / gris
- (OG) orange / orange / orange / naranja

**230 V AC
50 Hz**








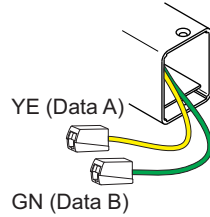
**L+N nicht vertauschen! PE anschließen! /
Do not reverse L+N! Connect PE! /
Ne pas intervertir L+N ! Raccorder PE ! /
¡No confundir L+N! ¡Conectar la puesta a tierra!**

Anschluss / Connection / Connexion / Conexión









KA-TW-K

Standard /
Estándar

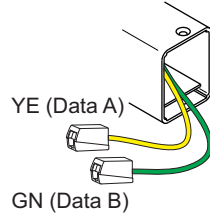
	YE/GN (⊕)
	YE/GN (⊕)
	BN (L▽)
	BK (L△)
	BU (N)











Option /
Opción -MA

	YE/GN (⊕)
	YE/GN (⊕)
	BN (L▽)
	BK (L△)
	BU (N)
	YE (no)
	(n.c.)
	GN (c)

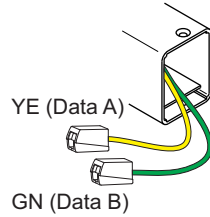
 max. 250 V AC / 3 A



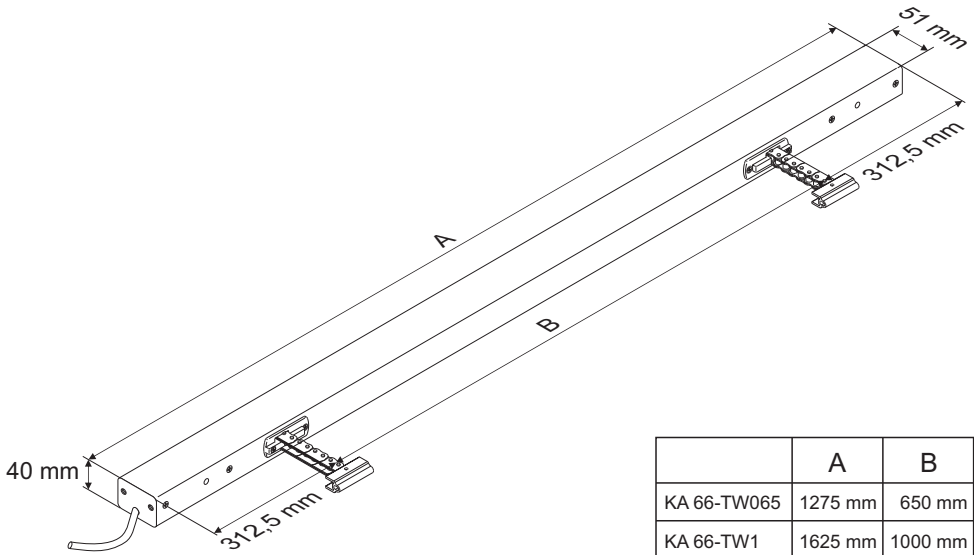
Option /
Opción -MZ

	YE/GN (⊕)
	YE/GN (⊕)
	BN (L▽)
	BK (L△)
	BU (N)
	(n.c.)
	YE (no)
	GN (c)

 max. 250 V AC / 3 A



Abmessungen / Dimensions / Dimensions / Dimensiones



D+H Mechatronic AG
Georg-Sasse-Str. 28-32
22949 Ammersbek, Germany

Tel.: +4940-605 65 239
Fax: +4940-605 65 254
E-Mail: info@dh-partner.com

www.dh-partner.com

© 2023 D+H Mechatronic AG, Ammersbek
Technische Änderungen vorbehalten /
Rights to technical modifications reserved /
Sous réserve de modifications techniques /
Derecho reservado a modificaciones técnicas.