

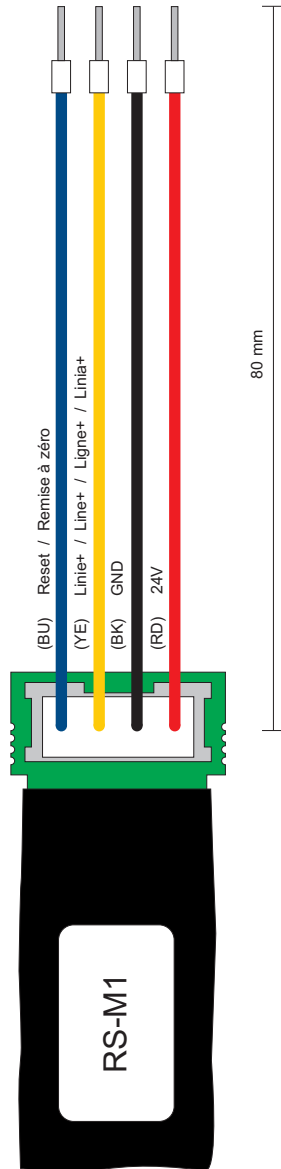


Originalanleitung
Original instructions
Notice originale
Instrukcja oryginalna

D+HE

RS-M1

CE UK
CA



(YE) gelb / yellow / jaune / żółty
(BK) schwarz / black / noir / czarny
(BU) blau / blue / bleu / niebieski
(RD) rot / red / rouge / czerwony

Bestimmungsgemäße Verwendung

- Modul zur Herstellung einer Kompatibilität zwischen SD-L-F1 oder LiftBeam und D+H Zentralen
- RS-M1 erzeugt Reset-Puls beim Spannungsfreischaalten der Linienversorgung
- Notwendig bei Nutzung von SD-L-F1 oder LiftBeam im Hallenbereich
- Bei der Installation der Anlage wird der RS-M1 im SD-LF-1 oder LiftBeam angeschlossen

Technische Daten

- Versorgungsspannung: 24V +/-15%,
- Linienspannung: 12V und 24V
- Reset-Ausgang: ca. 22V, Pulsdauer ca. 3s
- Leistungsaufnahme: 16mW
- Stromaufnahme: 0,7mA

Sicherheitshinweise

- **Anschluss darf nur durch eine autorisierte Elektrofachkraft erfolgen!**
- Betriebsspannung 24 V DC!
- Nur in trockenen Räumen verwenden

Utilisation conforme

- Module permettant d'établir la compatibilité entre SD-L-F1 ou LiftBeam et les centrale de commande de D+H
- RS-M1 génère une impulsion de réinitialisation lorsque l'alimentation de la ligne est coupée
- Nécessaire en cas d'utilisation du SD-L-F1 ou du LiftBeam dans la zone du hall
- Lors de l'installation de système, le RS-M1 est connecté en SD-LF1 ou LiftBeam

Caractéristiques techniques

- Tension d'alimentation: 24V +/-15%,
- Tension de ligne: 12V und 24V
- Sortie de réinitialisation: environ 22V, durée d'impulsion environ 3s
- Puissance absorbée: 16mW
- Consommation d'énergie: 0,7mA

Consignes de sécurité

- **Seul un électricien qualifié est autorisé à procéder au raccordement!**
- Tension de service 24 Vcc!
- N'utiliser que dans des locaux secs

Intended use

- Module for establishing compatibility between SD-L-F1 or LiftBeam and D+H control panels
- RS-M1 generates a reset pulse when the line supply is de-energised
- Necessary when using SD-L-F1 or LiftBeam in the hall area
- When installing the system, the RS-M1 is connected in the SD-LF-1 or LiftBeam

Technical data

- Supply voltage: 24V +/-15%,
- Line voltage: 12V und 24V
- Reset-output: approx. 22V, pulse duration approx. 3s
- Input-power: 16mW
- Current consumption: 0,7mA

Safety notes

- **Connection must be carried out by a certified electrical technician!**
- Operating voltage 24 V DC!
- Use only in dry rooms

Zastosowanie zgodne z przeznaczeniem

- Moduł zapewniający kompatybilność między SD-L-F1 lub LiftBeam a panelami sterowania D+H
- RS-M1 generuje impuls resetujący, gdy zasilanie linii zostanie odłączone od sieci
- Niezbędny w przypadku korzystania z SD-L-F1 lub LiftBeam w obszarze hali
- Podczas instalacji systemu, RS-M1 jest podłączony do SD-LF-1 lub LiftBeam

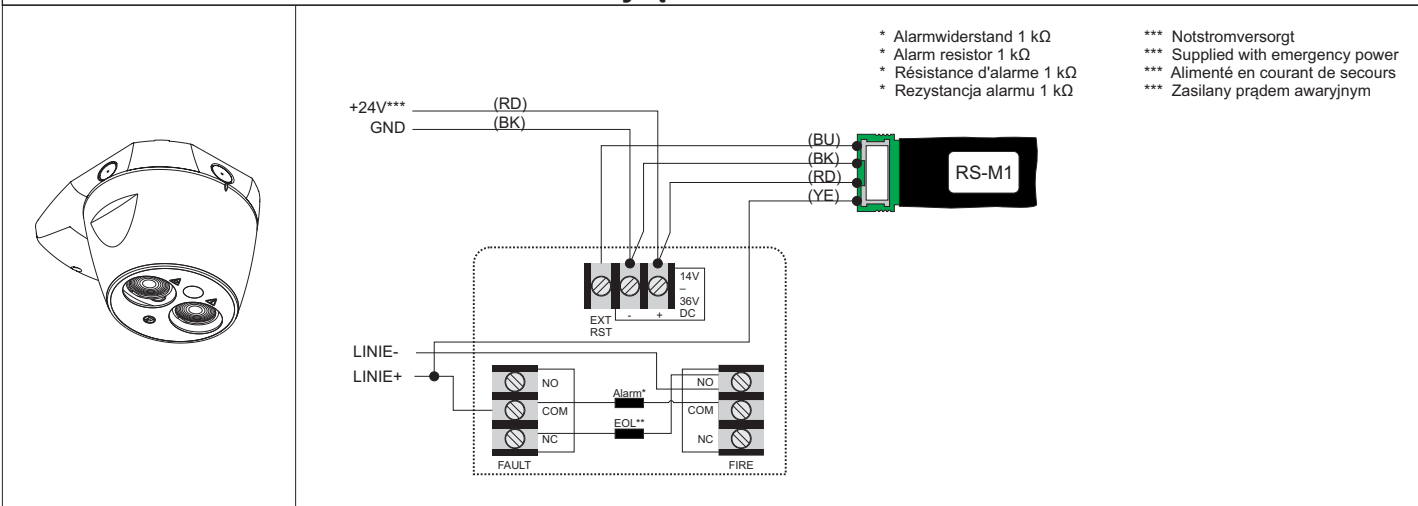
Dane techniczne

- Napięcie zasilania: 24 V +/-15%,
- Napięcie sieciowe: 12V i 24V
- Wyjście resetowania: ok. 22V, czas trwania impulsu: ok. 3s
- Moc wejściowa: 16 mW
- Pobór prądu: 0,7mA

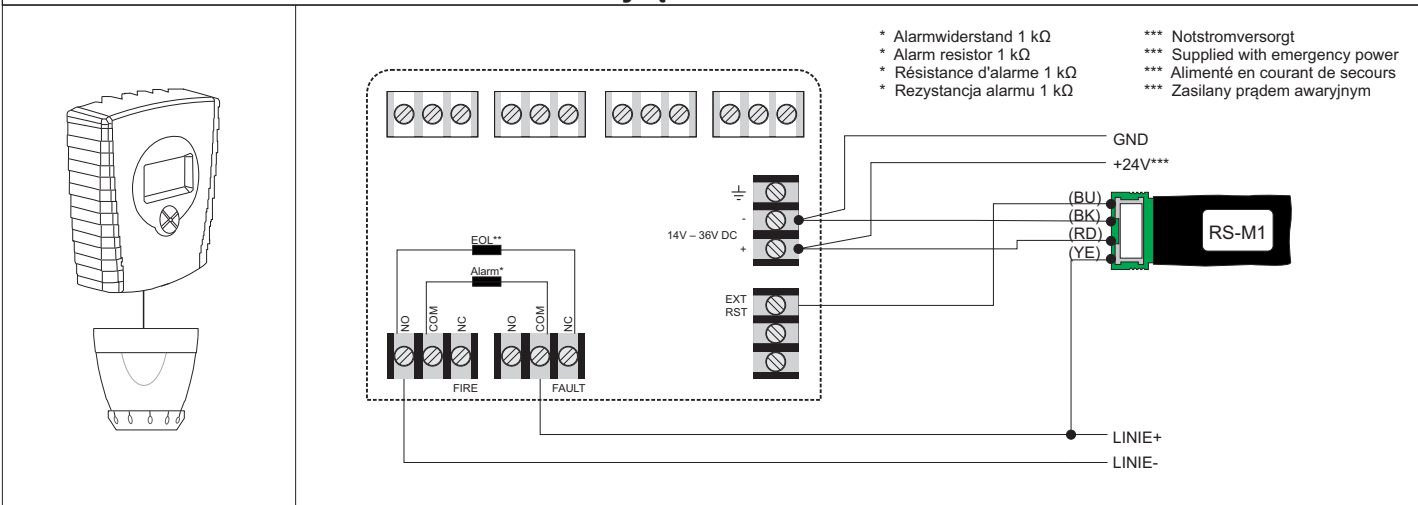
Wskazówki bezpieczeństwa

- **Podłączenie musi być wykonane przez certyfikowanego technika elektryka!**
- Napięcie robocze 24 V DC!
- Używać tylko w suchych pomieszczeniach

Anschluss / Connection / Connexion / Przyłącze SD-LF-1



Anschluss / Connection / Connexion / Przyłącze LiftBeam



** Je nach Zentrale müssen unterschiedliche Endmodule verdrahtet werden;

- CPS-M: EM-L01
- Alle anderen Zentralen: 10 kΩ

** Depending on the control panel different end modules must be wired;

- CPS-M: EM-L01
- All other control panels: 10 kΩ

** Selon la centrale, différents modules d'extrémité doivent être câblés;

- CPS-M: EM-L01
- Toutes les autres centrales de commande: 10 kΩ

** W zależności od centralny przycisków różne moduły końcowe muszą być podłączone;

- CPS-M: EM-L01
- Wszystkie pozostałe centralny przycisków: 10 kΩ

(YE) gelb / yellow / jaune / żółty
(BK) schwarz / black / noir / czarny
(BU) blau / blue / bleu / niebieski
(RD) rot / red / rouge / czerwony

